

Präzisionswaagen

FZ-i

FX-i

Serie



FZ-i



FX-i



AND ...Clearly a Better Value
A&D Company, Limited
<http://www.aandd.jp>

“Hohe Funktionalität und beste Verarbeitung”

Qualität und Leistung die überzeugen. Die Waagen der FZ-i/FX-i bestehen durch Geschwindigkeit, Funktionalität und erstklassige Verarbeitung.

Interne pneumatische Kalibrierung (nur FZ-i Modelle)

Diese innovative Technik ermöglicht eine zuverlässige Kalibrierung. Die Interne Kalibriermasse kehrt auch bei einem Stromausfall während des Kalibrierprozesses immer in den Ausgangspunkt zurück.

One Touch Kalibrierung (nur FZ-i Modelle)

Mit nur einem Knopfdruck kalibrieren sie die Waage und stellen deren Präzision sicher.

Abmessungen: Größe B5

Optimal für die Installation und den Betrieb an Orten mit geringem Platz. Der neu entwickelte SHS (Super Hybrid Sensor) ermöglicht eine sehr kompakte Bauform mit noch umfangreicheren Funktionen.

Kompakt SHS (Super Hybrid Sensor) – 1 Sekunde Reaktionszeit

Kurze Einschwingzeit, höchste Präzision für noch mehr Produktivität

Shock Absorber Function

Schützt den hochpräzisen Sensor gegen Erschütterungen und Überlast



LAN – Ethernet Schnittstelle (FXi-08) mit WinCT-Plus Software

WinCT-Plus Software ermöglicht die Einrichtung einer IP Adresse, Subnet Maske etc. Der Nutzer kann Daten senden, empfangen oder ein Netzwerk aus mehreren FX-i Waagen erstellen.



USB Schnittstelle (FXi-02)

Die USB Schnittstelle erfordert keine Treiberinstallation. Ideal für den schnellen Datentransfer zu Ihrem PC (ab OS – Windows 98 OSR2 oder später)

Standard RS-232C Schnittstelle

Multiple Wiegeinheiten

Benutzt programmierbare oder Standard Wiegeinheiten: g, pcs, %, oz, lb, L oz, ozt, ct, mom, dwt, GN, tl, tol, mes und MLT

GLP/GMP/GCP/ISO Konform

Ermöglicht GLP oder LIMS Waagenverwaltung, bei Ausgabe der Waagen ID unter Nutzung der Kalibrierungsdaten. Die Daten können an einen Drucker oder PC ausgegeben werden

SCF – Statistik-Funktion

Anzeige und/oder Ausgabe von statistischen Daten zur Kalkulation von : Nr. (Datenummer), Summe (total), Max (Maximum), Min (Minimum), R (Range Max minus Min), AVE (Durchschnittswert), SD (Standardabweichung) und CV (Variationskoeffizient).

Digitale Filterstufen

Drei digitale Filterstufen (FAST, MID oder SLOW) stehen zur Verfügung, um die Waage optimal auf die Umgebungsbedingungen anzupassen.

ACAI – automatische Zählgenauigkeits-Verbesserung

ACAI optimiert das Stückgewicht, die durch Abweichungen in den einzelnen Teilen verursacht werden. Diese Funktion optimiert die Zählgenauigkeit.

Internes, wiederaufladbares Batteriepack (FXi-09)

Für mobilen Einsatz ist die Waage mit optionalem wiederaufladbarem Batteriepack zum Einbau in die Waage erhältlich (10 Stunden Ladezeit für 8 Stunden Arbeitszeit).



Windschutz (FXi-11)

Kleiner und großer Windschutz verfügbar. Der kleine Windschutz wird standardmäßig mit allen FZ-i Modellen FX-120i, FX-200i, FX-300i und FX-500i mitgeliefert.

Spezifikationen

	FZ-120i FX-120i	FZ-200i FX-200i	FZ-300i FX-300i	FZ-500i FX-500i	FZ-1200i FX-1200i	FZ-2000i FX-2000i	FZ-3000i FX-3000i	FZ-5000i FX-5000i	
Gewichts Kapazität	122g	220g	320g	520g	1220g	2200g	3200g	5200g	
Minimum Gewicht		0.001g				0.01g			
Zählmodus	Minimum Stückgewicht	0.001g				0.01g			
	Nummer der Proben	5, 10, 25, 50 oder 100 Stück							
Prozentmodus	Minimum 100% Referenz Gewicht	0.100g				1.00g			
	Minimum 100% Anzeige	0.01%, 0.1%, 1% (Abhängig vom gespeicherten Referenzgewicht)							
Reproduzierbarkeit (Standardabweichung)		0.001g				0.01g			
Linearität		±0.002g				±0.02g			
Stabilisierungszeit (Werkseinstellungen FAST)		Ungefähr 1 Sekunde							
Sensitivitäts Drift (10°C bis 30°C)		±2ppm /°C							
Betriebstemperatur		5°C bis 40°C (41°F to 104°F), 85% RH oder weniger (keine Kondensation)							
Anzeige		Vacuum Fluorescent Display (VFD)							
Anzeige Wiederholrate		5 mal/Sekunde 10 mal/Sekunde oder 20 mal/Sekunde							
Standard Schnittstelle		RS-232C Schnittstelle							
Wiegeplatte (Durchmesser)		130mm				150mm			
Externe Kalibriermasse		100g	200g	300g	500g, 400g	1000g	2000g	3000g	5000g, 4000g
		50g	100g	200g	300g, 200g	500g	1000g	2000g	3000g, 2000g
				100g	200g, 100g, 50g			1000g	1000g, 500g
AC Adapter		Bitte stellen Sie sicher, dass Ihre lokale Stromspannung zum Adapter passt							
Strom Verbrauch		ungefähr. 11VA (abhängig vom AC Adapter)							
Abmessungen		193 (W) X 262.5 (D) X 85.5 (H) mm							
Netto Gewicht		FZ-i ungefähr 3.0kg / FX-i ungefähr 2.5kg							

Optionen

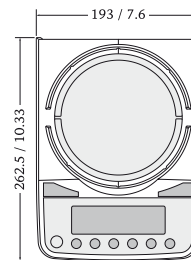
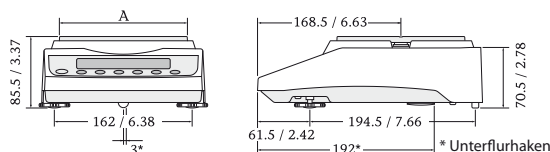
- FXi-02* Quick USB Schnittstelle mit Kabel
- FXi-08* Ethernet LAN Schnittstelle mit WinCT-Plus Software
- FXi-09* Eingebautes, wiederaufladbares Batteriepack
- FXi-10 Kleiner Windschutz
- FXi-11 Großer Windschutz
- FXi-WP-10 Kleiner Windschutz (grau)
- FXi-WP-11 Großer Windschutz (grau)
- FXi-12 Tierwiegeplatte (FZ, FX-1200i/2000i/3000i/5000i)
- FXi-15 Transportkoffer

* FXi-02, FXi-08 und FXi-09 kann nicht zusammen verwendet werden

Abmessungen (mm/inches)

Größe Wiegeplatte

Modell	A
FZ, FX-120i/200i/300i/500i	130 / 5.12
FZ, FX-1200i/2000i/3000i/5000i	150 / 5.91

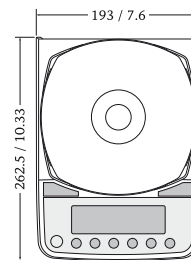
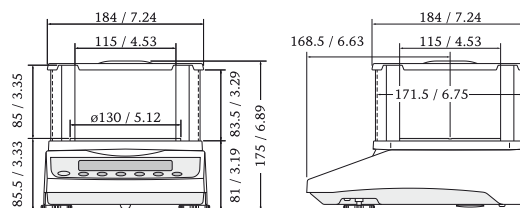


Zubehör

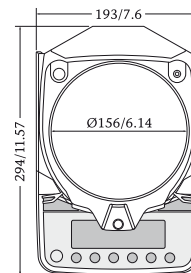
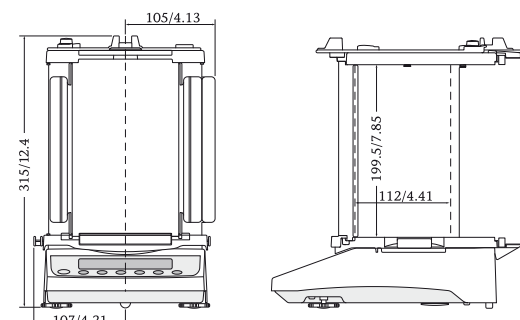
- AD-1683 Statik Eliminator
- AD-1684 Elektostatischer Magnetfeldmesser
- AD-1688 Weighing Data Logger
- AD-1689 Pinzette für Kalibriergewichte
- AD8920A Zweitanzeige
- AD-8922A Bedienkonsole
- AD-8526 Statistik Drucker
- AD-8527 Universal Drucker
- AX-USB-9P RS-232C/Ethernet Wandler
- AX-KO2466-200 Karat Wiegeplatte (silber 2Stk.)
- AX-CARATPAN-W Karat Wiegeplatte (schwarz 2Stk.)
- AX-CARATPAN-B RS-232C Kabel (9P-9P)
- AX-FXi-31 Schutzhauben

Abmessungen mit kleinem Windschutz (FXi-10)

Im Lieferumfang von FZ, FX-120i/200i/300i/500i, FZ-1200i/2000i/3000i/5000i



Abmessungen mit großem Windschutz (FXi-11)



AD-8121B



AD-1688

AND

...Clearly a Better Value

A&D INSTRUMENTS LTD.

Repräsentanzbüro

Hamburger Strasse 30

22926 Ahrensburg

Tel.: +49 4102 459230

Fax: +49 4102 459231

Email: deutschland@aandd-eu.net

Web: andwaagen.de