

Kranwaagen

Kranwaage von 1000 kg bis 5000 kg Wägebereich und Rotierung des Haken von 360°



BAT INT



AC/DC



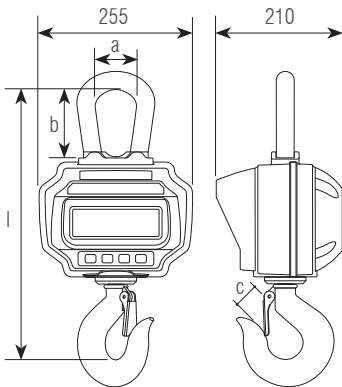
NO VERIF

EIGENSCHAFTEN:

- » Aluminium-Gehäuse.
- » LCD-Display mit Ziffernhöhe von 35 mm.
- » Wiegehaken mit 360° Rotierung.
- » Anpassung an staubige Arbeitsumgebung
- » Netzstromversorgung mit AC/DC Adapter 230-240VAC 50Hz.
- » Interne wiederaufladbare Akku 6V/4,5Ah von 60 Stunden Betriebsdauer.
- » Externes Ladegerät mit Ladeanzeige.
- » Signalanzeige niedriger Batteriestand.
- » Funktionsprüfung, Kalibrierung und Ausschalten per Fernbedienung.
- » Kalibrierung per Fernbedienung.
- » Maximale Reichweite der Fernbedienung: 10 m.
- » Einheiten: kg und lb.
- » Funktion Standby und automatische Abmeldung.
- » In Übereinstimmung mit der Richtlinie im Bereich der Sicherheit für Maschinen 2006/42/CE.

FUNKTIONEN:

- » Summierung
- » Null
- » Tara
- » Hold (Fixierung Gewicht)



Abmessungen (mm)	a	b	c	l	Nettogewicht (kg)
260544	68	112	35	420	11.0
260545	68	112	40	420	11.0
260546	68	112	45	450	12.5

Code #	Wägebereich (kg)	Ablesbarkeit (g)	n Divisionen	Abmessungen Verpackung (mm)	Gewicht Verpackung (kg)	Zertifikat
						ENAC Code #
260544	1000	500	2000	590x320x280	14,5	901015
260545	3000	1000	3000	590x320x280	14,5	901016
260546	5000	2000	2500	590x320x280	14,5	901017