

AQUA-KOMPAKTWAAGEN

ideal für die Lebensmittelindustrie und Gastronomie

RHEWA

Waagen

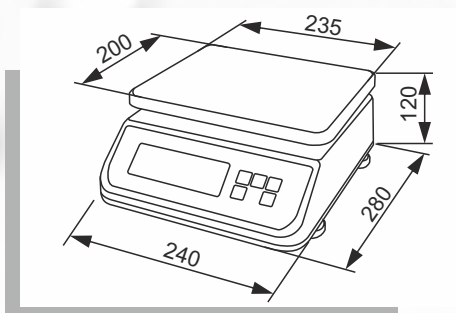
VORTEILE auf einen Blick:

- ➔ Edelstahlgehäuse IP 67 - absolut wasserdicht
- ➔ höchste Präzision
- ➔ optimale Ablesbarkeit
- ➔ vielseitige Einsatzmöglichkeiten
- ➔ Batterie- bzw. Akkubetrieb mit automat. Abschaltung



Typ 910B, nicht eichfähig

- 910B/15 kg: 15 kg / 1 g
- Plattform 235 x 200 mm
- 25 mm LCD-Anzeige, hinterleuchtet
- Akkubetrieb mit Ladevorrichtung



Typ 310B, geeicht (o. Abb.)

- 310B/ 6 kg: bis 3 kg: 1 g, ab 3 kg: 2 g
310B/15 kg: bis 6 kg: 2 g, ab 6 kg: 5 g
- Plattform 235 x 200 mm
- 25 mm LCD-Anzeige, hinterleuchtet
- Akkubetrieb mit Ladevorrichtung