



Tragbare Mehrzweck-Waage, geeignet für das Alltags-Wiegen

OHAUS setzt neue Standards im Bereich des Preis-Leistungs-Verhältnisses mit der neu entwickelten Navigator-Serie, die perfekt für allgemeine Wäganwendungen in Labor, Industrie und Ausbildung geeignet ist. Die robust konstruierte und multifunktionale Navigator ist eine leistungsstarke Waage, die mit Merkmalen wie einer schnellen Stabilisierungszeit, einem Überlastschutz beim Vierfachen der Nennlast und einer einfachen Bedienung eine Reihe von Wäganwendungen bewältigen kann.

Einzigartige Ausstattung:

- Navigator bietet wichtige Wäganwendungen zum günstigen Preis.
- Die moderne Wägetechnologie bietet eine Ein-Sekunden-Stabilisierung für schnelle und genaue Wägergebnisse und erhöht die Effektivität, Produktivität und den Arbeitsablauf des Bedieners.
- Eine Überlastsicherung, die Belastungen bis zum Vierfachen der Kapazität verträgt, sichert die Waage ab.

NAVIGATOR™ Anwendungsbereiche

Ausbildung

Mit einem Überlastschutzsystem, das auf das Vierfache ihrer Kapazität ausgelegt ist, ist die Navigator-Waage ideal für anspruchsvolle Anwendungen im Unterricht wie Stückzählung, Prozentwägen und Kontrollwägen. Das platzsparende Design (nur für NV-Modelle) ermöglicht eine stapelbare Lagerung. Darüber hinaus ist die Navigator aufgrund ihrer Portabilität ideal für Experimente im Feld.



Labor und Forschung

Leichtzureinigen, genau und benutzerfreundlich für Laboranwendungen. Die einfache Einrichtung und die Möglichkeit zum Prozentwägen machen sie zur idealen Lösung für Laboranwendungen wie Rezepturwägen, Qualitätsprüfungen, Tests und Experimente.



Industrie und Produktion

Durch ihren robusten Aufbau ist sie ideal geeignet für leichte bis mittelschwere Anwendungen in der Industrie, wie z. B. Mischen von Farben und Toner, Verpackung, Stichproben und Stückzählen. Mit ihrem 400 % Überlastschutz sind die internen Komponenten bestens geschützt. Die extrem kurze Stabilisierungszeit von nur einer Sekunde steigert Effizienz und Produktivität des Benutzers.



Heimanwendung, gewerbliche Nutzung und Fertigung

Robust, tragbar und zuverlässig: Die ideale Waage für Anwendungen in Versand, Wareneingang, Haus- und Lagerbereichen. Akkubetrieb, Zähl- und Kontrollwägefunktionen erweitern den Einsatzbereich für Hobbys, Bestandsverwaltung, Prüfung und Qualitätskontrolle. Darüber hinaus sind für gewerbliche oder zulassungs- und eichpflichtige Anwendungen ab Werk geeichte Navigator NVT-Modelle (Klasse III) erhältlich.



Lebensmittel und Portionieren

Durch ihre hygienische, wartungsarme und robuste Ausführung eignet sich die Waage hervorragend für Anwendungen in den Bereichen Lebensmittel, Portionierung und Vorverpackung. Wägeeinheiten wie kg, g, lb, oz, lb:oz und Prozent sowie Kontrollwägemodi erhöhen den Nutzen hinter dem Tresen, in der Vorbereitungsstation und in der Küche.



NAVIGATOR™ Portable Waagen

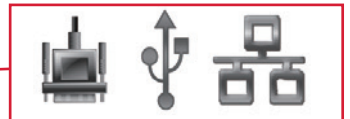
Hohe Wägeschwindigkeit:
In nur 1 Sekunde
Effizientes Wägen



Neue Modelle mit Windschutz
Genaueres Wägen



Überlastungsschutz
vier Mal höher als
die Kapazität
Langlebig
und zuverlässig



Multi-Konnektivitätsoptionen
Einfache Datenaufzeichnung



Stapel- und Lagerabdeckung
Platzsparend



Batterielebensdauer bis zu 270 Stunden
Unterbrechungsfreier Betrieb



Große Wägeplattform
und hohe Kapazität
Wägen großer Gegenstände



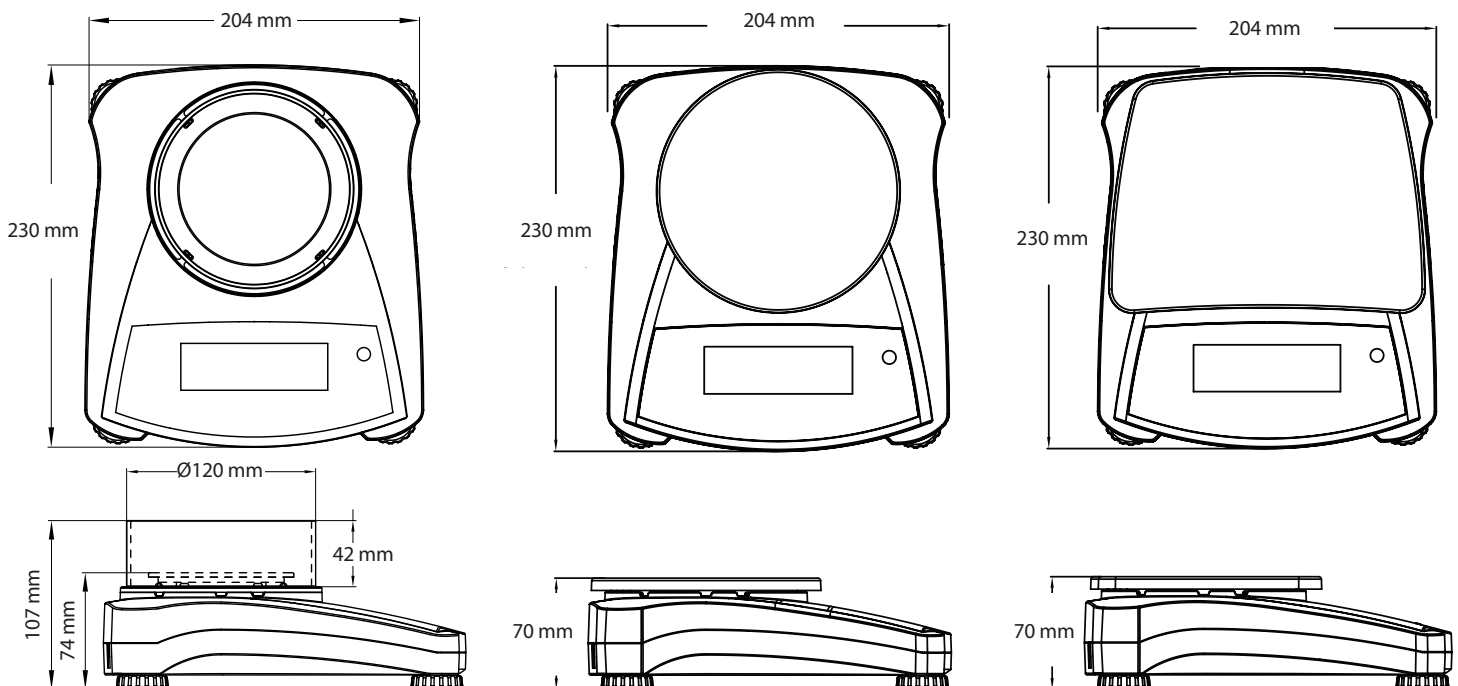
Vielfältige
Wäganwendungen

NAVIGATOR™ Portable Waagen

Modell	NV123	NV223	NV323	NV222	NV422	NV622	NV1202	NV2202	NV3202	NV221	NV621	NV1201	NV2201
Wägebereich (g)	120	220	320	220	420	620	1200	2200	3200	220	620	1200	2200
Ablesbarkeit d (g)	0,001			0,01						0,1			
Wiederholbarkeit (Std.abw.)	0,002			0,01	0,02			0,1					
Linearität	0,003	0,005		0,02			0,03	0,05		0,2			
Messspannenkalibrierung*	100	200	300	200		300	1000	2000	3000	200	300	500	1000
Kalibriergewicht	50,	100,	150,	100,	200,	300,	500 g,	1 kg,	1,5 kg,	100,	300,	500 g,	1 kg,
Linearitätskalibrierung*	100 g	200 g	300 g	200 g	400 g	600 g	1 kg	2 kg	3 kg	200 g	600 g	1 kg	2 kg
Stabilisierungszeit (s)	2,5			1	1,5		2		1				
Konstruktion	ABS-Gehäuse und Edelstahlwägeplatte												
Windschutz	Abnehmbar Windschutz			n/a									
Justierung	Vom Benutzer wählbare Messspannenkalibrierung oder Linearitätskalibrierung/digital mit externem Gewicht												
Tarabereich	Bis Kapazitätsgrenze												
Wägeeinheiten	g, kg, N, oz, ozt, dwt, lb, lb:oz, ct, grain												
Anwendungen	Wägen, Stückzählen, Prozentwägen, Kontrollwägen												
Stromversorgung	Netzadapter (im Lieferumfang enthalten) oder 4 Batterien LR14 (Babyzellen, nicht im Lieferumfang enthalten)												
Batterielaufzeit	200 Stunden			270 Stunden			200 Stunden			270 Stunden			
Temperaturbereich	10 °C bis 40 °C bei 10 % bis 85 % relativer Feuchte, nicht kondensierend												
Lagerbedingungen	-20 °C bis 55 °C bei 10 % bis 90 % relativer Feuchte, nicht kondensierend												
Kommunikation	RS232, USB oder Ethernet (als Zubehör erhältlich)												
Display-Typ	Flüssigkristallanzeige (LCD) mit Hintergrundbeleuchtung												
Displaygröße	Schriftgröße 20 mm												
Windschutzmessungen	Ø120 mm, H: 42 mm			n/a									
Schalengröße (B x T)	Ø93 mm			Ø145 mm			190 x 144 mm						
Abmessungen (B x T x H)	204 x 230 x 107 mm Windschutz 204 x 230 x 74 mm ohne Windschutz			204 x 230 x 70 mm									
Kartonabmessungen (B x H x L)	385 x 335 x 170 mm			300 x 250 x 134 mm									
Nettogewicht							1,0 kg						
Versandgewicht							1,5 kg						

*Kalibriermasse nicht enthalten

Abmessungen



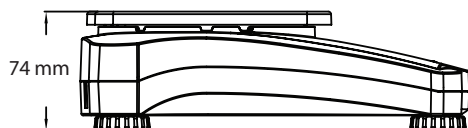
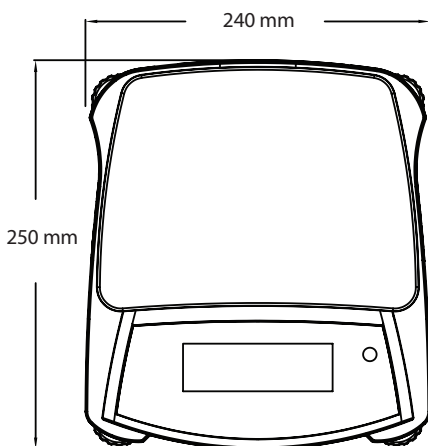
NAVIGATOR™ Portable Waagen

Modell	NVT2201	NVT4201	NVT6201	NVT10201	NVT2200	NVT6200	NVT12000	NVT22000
Wägebereich (g)	2200	4200	6200	10200	2200	6200	12000	22000
Ablesbarkeit d (g)	0,1				1			
Wiederholbarkeit (Std. abw.)	0,1	0,2			1			
Linearität	0,2				2			
Messspannenkalibrierung*	1000	2000	5000		1000	5000		10000
Kalibriergewicht Linearitätskalibrierung*	1 kg, 2 kg	2 kg, 4 kg	3 kg, 6 kg	5 kg, 10 kg	1 kg, 2 kg	3 kg, 6 kg	5 kg, 10 kg	10 kg, 20 kg
Stabilisierungszeit (s)	1	1,5			1			
Konstruktion	ABS-Gehäuse und Edelstahlwägeplatte							
Windschutz	n/a							
Justierung	Vom Benutzer wählbare Messspannenkalibrierung oder Linearitätskalibrierung/digital mit externem Gewicht							
Tarabereich	Bis Kapazitätsgrenze							
Wägeeinheiten	g, kg, N, oz, ozt, dwt, lb, lb:oz, ct, grain							
Anwendungen	Wägen, Stückzählen, Prozentwägen, Kontrollwägen							
Stromversorgung	Netzadapter (im Lieferumfang enthalten) oder 4 Batterien LR14 (Babyzellen, nicht im Lieferumfang enthalten)							
Batterielaufzeit	270 Stunden			200 Stunden	270 Stunden			
Temperaturbereich	10 °C bis 40 °C bei 10 % bis 85 % relativer Feuchte, nicht kondensierend							
Lagerbedingungen	-20 °C bis 55 °C bei 10 % bis 90 % relativer Feuchte, nicht kondensierend							
Kommunikation	RS232, USB oder Ethernet (als Zubehör erhältlich)							
Display-Typ	Flüssigkristallanzeige (LCD) mit Hintergrundbeleuchtung							
Displaygröße	Schriftgröße 20 mm							
Windschutzmessungen	n/a							
Schalengröße (B x T)	230 x 174 mm							
Abmessungen (B x T x H)	240 x 250 x 74 mm							
Kartonabmessungen (B x H x L)	385 x 335 x 170 mm							
Nettogewicht	1,5 kg							
Versandgewicht	2,3 kg							

*Kalibriermasse nicht enthalten

Abmessungen

NVT



Integrierte Anwendungsmodi

- **Wägen** – Bestimmen des Gewichts von Gegenständen auf der Wägeplattform in der ausgewählten Wägeeinheit.
- **Stückzählung** – Ermitteln der Anzahl der auf der Wägeplattform befindlichen Stücke mit gleichem Gewicht.
- **Prozentwägen** – Anzeige des Gewichts eines Wägeguts in Prozent eines vorgegebenen Referenzgewichts.
- **Kontrollwägen** – Vergleichen des Gewichts einer Probe mit Zielgrenzen.

NAVIGATOR™ Portable Waagen

Spezifikationen

Modell	NVT1601M	NVT3200M	NVT6400M	NVT16000M
Wägebereich (g)	1600	3200	6400	16000
Ablesbarkeit (g)	0,5	1	2	5
Eichwert e (g)	0,5	1	2	5
Messspannenkalibrierung*	1 kg	2 kg	5 kg	10 kg
Kalibriergewicht Linearitätskalibrierung*	1 kg; 1,5 kg	2 kg; 3 kg	3 kg; 6 kg	10 kg; 15 kg
Stabilisierungszeit (Sek.)	1 s			
Konstruktion	ABS-Gehäuse und Edelstahlwägeplatte			
Kalibrierung	Vom Benutzer wählbare Messspannenkalibrierung oder Linearitätskalibrierung/digital mit externem Gewicht			
Tarabereich	Bis Kapazitätsgrenze			
Wägeeinheiten	Gramm, Kilogramm			
Anwendungen	Wägen, Stückzählen, Prozentwägen, Kontrollwägen			
Tastatur	Fünf mechanische Tasten plus ein berührungsloser Sensor			
Stromversorgung	Netzadapter (im Lieferumfang enthalten) oder 4 Batterien LR14 (Babyzellen, nicht im Lieferumfang enthalten)			
Batterielaufzeit	270 Stunden			
Betriebstemperaturbereich	0 °C bis 40 °C bei 10 % bis 85 % relativer Feuchte, nicht kondensierend			
Lagerbedingungen	-20 °C bis 55 °C bei 10 % bis 90 % relativer Feuchte, nicht kondensierend			
Schnittstelle	RS232, USB oder Ethernet (als Zubehör erhältlich)			
Display-Typ	Flüssigkristallanzeige (LCD) mit Hintergrundbeleuchtung			
Displaygröße	Schriftgröße 20 mm			
Schalengröße (B × T)	230 × 174 mm			
Abmessungen (B × T × H)	240 × 250 × 74 mm			
Versandabmessungen (B × T × H)	385 × 335 × 170 mm			
Nettogewicht	1,5 kg			
Versandgewicht	2,3 kg			

*Kalibriermasse nicht enthalten

Zur weiteren Standardausstattung gehören

Kunststoffgehäuse, Edelstahlplattform, Transportsicherung, Menü- und Kalibriersperrschalter, rutschfeste und verstellbare Füße, Libelle, mechanischer und Softwareschutz vor Über-/Unterlastung, Stabilitätsanzeige, Batterieanzeige, automatische Abschaltung, benutzerdefinierte Druckoptionen, benutzerdefinierte Kommunikationseinstellungen

Zulassungen

- **Metrologie:** EN 45501 Klasse III (nur NVT...M Modelle)
- **Produktsicherheit:** IEC/EN 61010-1
- **Elektromagnetische Verträglichkeit, EMV:** IEC/EN 61326-1 Klasse B, einfache Umgebungen; FCC Teil 15 Klasse B; Canada ICES-003 Klasse B
- **Konformitätszeichen:** CE

Zubehör

USB-Schnittstellensatz	83032108
RS232-Schnittstellensatz	83032107
Ethernet-Schnittst. satz.	83032109
Wiederaufladb. Batteriesatz	83032106
Transportkoffer	30467963
Adapter mit Stecker 12 V, 0,5 A (EU-US-AU-UK-KR)	30467987
Adapter, 12 V, 0,5 A (UK)	30467994
Nadeldrucker SF40A	30064202
Unterflur-Wägekit	30628012
Stapel Kit, ×1, NV**	30467917
Stapel Kit, ×4, NV**	30467918
Arbeitsschutzabdeckung NV	30809921
Arbeitsschutzabdeckung NVT	30809922

**Windschutz (bei Modellen mit Windschutz) muss vor Verwendung entfernt werden

80775655_B 20230926 © Copyright OHAUS Corporation

OHAUS Europe GmbH

e-mail: ssc@ohaus.com

Tel: 0041 22 567 53 19

e-mail: tsc@ohaus.com

Tel: 0041 22 567 53 20

www.ohaus.com

Das Managementsystem,
das für die Herstellung dieses
Produkts verantwortlich ist, ist
nach ISO 9001:2015 zertifiziert.

