



Kranwaagen

Verifizierbarer Kranwaage



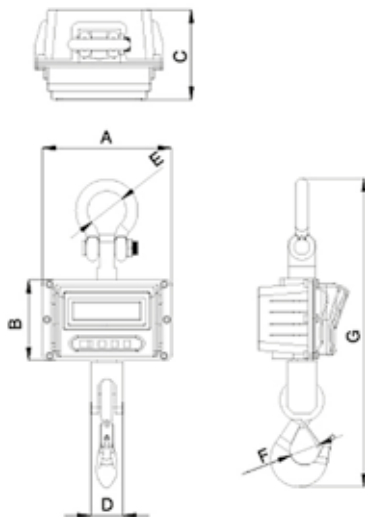
EIGENSCHAFTEN:

- Haken geeignet für eichpflichtigen Verkehr.
- Kranwaage mit Aluminiumgehäuse.
- Haken und Ring verchromt.
- LED-Display mit 5 Ziffern von 30 mm.
- Kranwaage schwenkbar auf der X-Achse 180° und 360° auf der Y-Achse.
- Stromversorgung mit AC/DC 100-240Vac 50/60Hz Adapter.
- Eingebaute nachladbare 6V / 4.5Ah interne Batterie für 60 Stunden im Dauerbetrieb.
- Ermöglicht den Betrieb ohne Batterie mit Netzversorgung.
- Angabe der Last am Haken.
- Alarmanzeige Niedriger Batteriestand.
- Steuerung der Funktionen per Fernbedienung.
- Kalibrierung per Fernbedienung (nur bei Haken ohne Überprüfung).
- Maximale Entfernung der Fernbedienung: 30 m.
- Einheiten: kg.
- Standby-Funktion mit spezieller Taste und automatischer Abschaltung an der Fernbedienung.

• Gemäß der Maschinenrichtlinie 2006/42/CE.

FUNKTIONEN:

- Null
- Tara
- X10
- Standby



Abmessungen (mm)	A	B	C	D	E	F	G
260874	265	170	195	60	55	40	613
260875	300	190	230	75	76	45	740
260876	300	190	230	95	80	50	860

Code #	Wägebereich (kg)	Genauigkeit (g)	Gewicht (kg)
260874	1500	500	14
260875	3000	1000	18
260876	6000	2000	23

Zertifizierungen	
Homologation M	ENAC
Code #	Code #
900021	900004
900022	900004
900023	900045