

# RAVAS-3200-F Li

Handhubwagen mit erweiterten Wiegefunktionen

## VORTEILE

- Durch abgeschrägte Gabelspitzen, einfaches Einfahren in niedrige Paletten
- Hochleistungs-Li-Ion Batteriemodul für 75 Stunden Autonomie
- Zum Einlagern, Dosieren und Mischen
- Automatische Dosierfunktion (optional)
- Bluetooth 4.0 für RAVAS WeightsApp
- Drei weitere COM Schnittstellen (optional)
- Datenkommunikation über WiFi und Bluetooth (optional)
- Interne Uhr für Datum und Uhrzeit
- Connectivity-Software verfügbar

Top-Qualität

Erweiterte Funktionen



# RAVAS

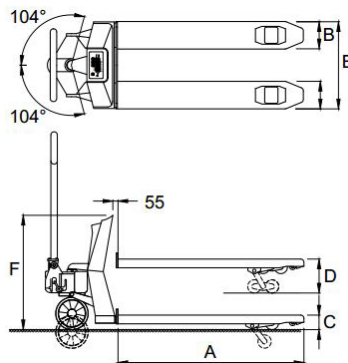
## FUNKTIONEN

- Automatische und manuelle Nullkorrektur
- Brutto-/Nettowiegung
- Automatische und manuelle Tara Voreingabe
- Addierspeicher mit fortlaufender Nummerierung
- Code Eingabe (5-stellig)
- Datenausgang RS232 (optional)
- Datenkommunikation über WiFi oder Bluetooth (optional)
- Bluetooth 4.0 für Verbindung mit RAVAS WeightsApp
- Interne Uhr für Datum und Uhrzeit
- Fehlermeldung im Display
- Automatische Abschaltung nach 30 Minuten Nichtgebrauch
- Umschaltung kg/lb

## STANDARD-SPEZIFIKATIONEN

- Wiegekapazität 2.000 kg (2.500 kg oder 3.000 kg optional)
- Anzeigeschritt Mehrbereichsanzeige:  
0 - 200 kg: Anzeigeschritt 0,2 kg  
200 - 500 kg: Anzeigeschritt 0,5 kg  
500 - 2.000 kg: Anzeigeschritt 1 kg
- Max. Toleranz 0,1% der gehobenen Last
- Anzeige LCD, Ziffernhöhe 20 mm, mit zweifarbiger Hintergrundbeleuchtung
- Folientastatur 5 Funktionstasten
- Schutzklasse Lastzellen nach IP67  
Anzeigegerät nach IP65
- Stromversorgung 14,8V / 5Ah, Wechselakku (Li-Ion), inkl. separater Ladestation
- Betriebszeit ca. 75 Stunden, Lobat Anzeige im Display
- Batterieladegerät 230V / 14,8V - 1 A
- Ladezeit ca. 6 Stunden
- Lenkräder Gummi
- Lasträder Polyurethan, Tandem
- Farbe rot (RAL 3000), Epoxy-Lackierung
- Eigengewicht 120 kg
- Pumpe Schnellhub

## ABMESSUNGEN IN MM



Standard

|   |   |           |
|---|---|-----------|
| A | Gabellänge                                    | 1150      |
| B | Gabelbreite                                   | 170       |
| C | Gesenkte Gabelhöhe,<br>minimale Bodenfreiheit | 90<br>22  |
| D | Gabelhöhe, max.<br>Hubhöhe                    | 180<br>90 |
| E | Breite über die Gabeln                        | 540       |
| F | Höhe Oberkante Anzeige                        | 800       |

Toleranz +/- 3 mm



## OPTIONEN\*

- Geeichte Ausführung Klasse OIML III
- Extra Batteriewechselmodul Li-Ion
- Thermo Einbaudrucker
- Bluetooth 2.0 oder WiFi
- Relais Ausgang für Dosiersteuerung
- Feinere Mehrbereichsanzeige
- Edelstahl oder galvanisierter Ausführung
- Drehbare Anzeige: optimalen Ablesbarkeit aus allen Richtungen
- Fußbremse
- Abweichende Gabellängen (Gabelhöhe 90 mm)
- Abweichende Last- oder Lenkräder
- RDC, RAVAS Data Collector Software
- RIS, RAVAS Integration Software
- Weitere Optionen auf Anfrage

### RAVAS Europe B.V.

Veilingweg 17, 5301 KM Zaltbommel, The Netherlands

T: +31 418 515220 E: salesoffice@ravas.com

WWW.RAVAS.COM

# RAVAS