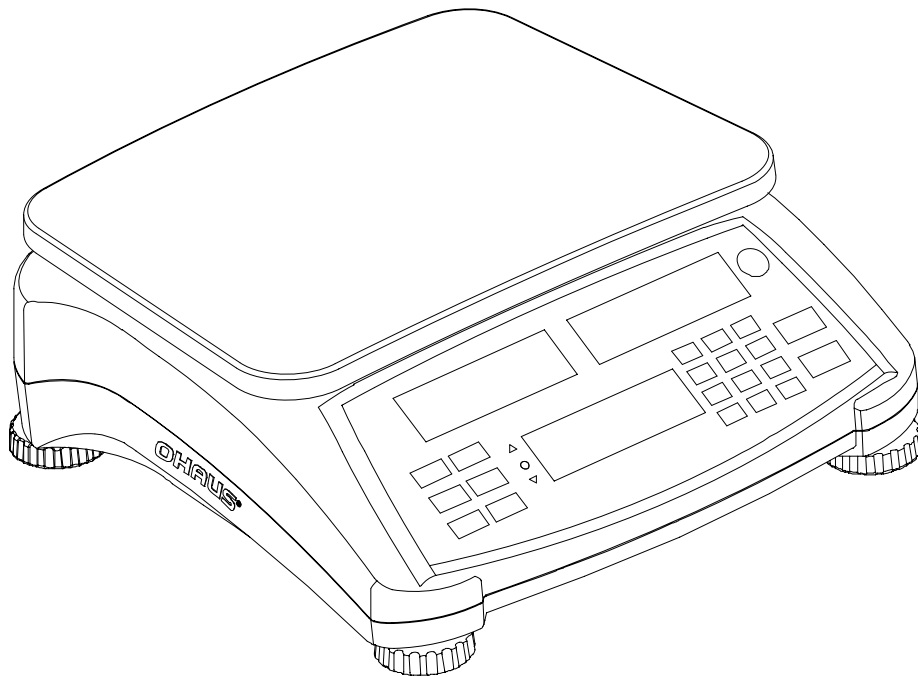




# Ranger™ Count 3000-Serie

## Bedienungsanleitung





## 1. EINLEITUNG

Dieses Handbuch enthält Anweisungen zum Aufbau, zum Betrieb und zur Wartung der Ranger™ Count 3000-Serie. Lesen Sie das Handbuch vor Verwendung der Waage vollständig durch.

### 1.1 Definition von Signal Warnhinweise und Symbole

Sicherheitshinweise sind mit Signalwörter und Gefahrensymbole gekennzeichnet. Diese Show Fragen der Sicherheit und Warnungen. Die Nichtbeachtung der Sicherheitshinweise kann zu Verletzungen, Schäden an den Instrument, Fehlfunktionen und falschen Ergebnissen führen.

#### Signalwörter

**VORSICHT** für eine gefährliche Situation mit geringem Risiko, die zu Schäden am Gerät oder am Eigentum oder Verlust von Daten oder Verletzungen, wenn sie nicht vermieden wird.

**Hinweis** (Kein Symbol)  
Für nützliche Informationen über das Produkt

#### Warnsymbole



Achtung-Symbol



Wechselstrom

#### Für nützliche Informationen über das Produkt

### 1.2 Sicherheitsmaßnahmen

Führen Sie folgende Sicherheitsmaßnahmen durch:

- Die Netzeingangsspannung auf dem Typenschild muss mit der Netzspannung vor Ort übereinstimmen.
- Lassen Sie keine Last auf die Plattform fallen.
- Das Netzkabel darf keine Stolpergefahr und kein Hindernis darstellen.
- Verwenden Sie nur zugelassene Zubehörteile und Peripheriegeräte.
- Verwenden Sie die Waage nur unter den in der Anleitung angegebenen Umgebungsbedingungen.
- Trennen Sie die Waage vor dem Reinigen von der Stromversorgung.
- Verwenden Sie die Waage nicht in gefährlichen oder instabilen Umgebungen.
- Tauchen Sie die Waage nicht in Wasser oder andere Flüssigkeiten.
- Stellen Sie die Waage nicht umgekehrt auf die Plattform.
- Verwenden Sie nur Gewichte innerhalb des Wägebereichs der Waage, der in dieser Anleitung angegeben ist.
- Die Waage darf nur von autorisierten Mitarbeitern gewartet und repariert werden.

## 2. AUFBAU

### 2.1 Verpackungsinhalt

- Waage
- Wägeplattform
- Unterplattform
- Netzkabel
- Bedienungsanleitung/CD
- Garantiekarte

## 2.2 Aufbau der Komponenten

Installieren Sie die Unterplattform und die Metallwägeplattform (siehe folgende Abbildung). Drücken Sie auf die Unterplattform, bis sie einrastet.

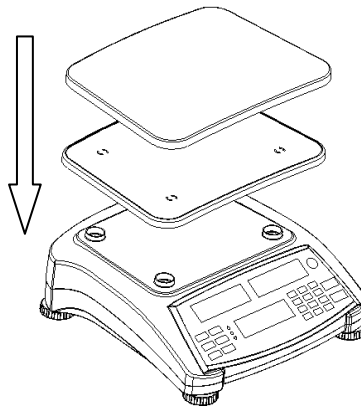


Abbildung 2-1. Installation von Unterplattform und Metallwägeplattform

## 2.3 Auswahl des Standortes

Stellen Sie die Waage auf eine feste, ebene Fläche. Vermeiden Sie Standorte mit starken Luftströmungen, Schwingungen, Wärmequellen oder schnellen Temperaturwechseln. Lassen Sie ausreichend Platz um die Waage.

## 2.4 Nivellieren der Waagen

Die Ranger-Serie besitzt eine Nivellieranzeige als Erinnerung, dass die Waage für genaue Wägeregebnisse nivelliert werden muss. Auf der Vorderseite der Waage befindet sich eine Nivellierlibelle in einem kleinen runden Fenster.

Um die Waage zu nivellieren, stellen Sie die Füße so ein, dass die Nivellierlibelle genau in der Kreismitte liegt.

Nivellieren Sie das Gerät nach jedem Standortwechsel.

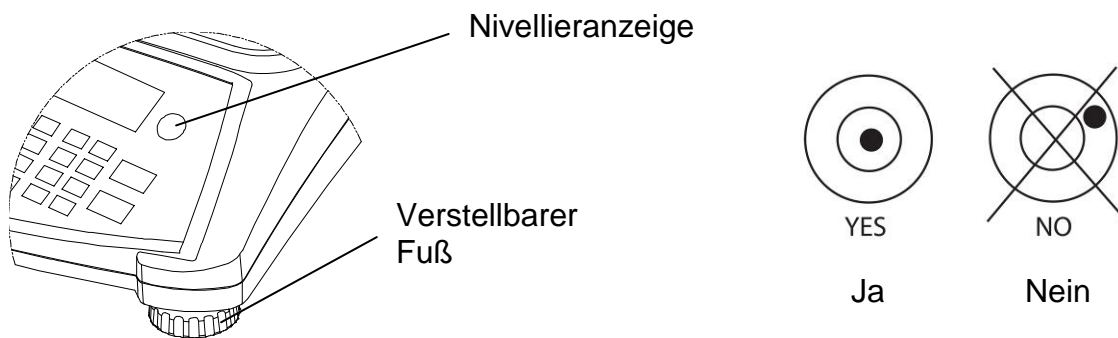


Abbildung 2-2. Nivellieranzeige

## 2.5 Anschließen an die Stromversorgung

Die Waage verwendet Netzstrom, wenn keine Batterieversorgung notwendig ist. Verbinden Sie zunächst das Netzkabel (mitgeliefert) mit dem Netzeingang und stecken Sie anschließend den Stecker in eine Steckdose.

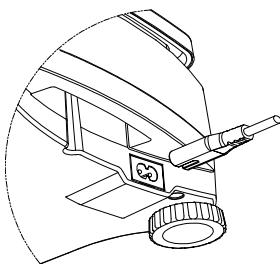


Abbildung 2-3A. Netzstecker mit dem Netzeingang auf der Rückseite der Waage verbinden.

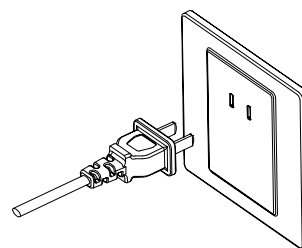






Abbildung 2-3B. Netzkabelstecker mit der Steckdose verbinden.

### 2.5.1 Batteriebetrieb:

Die Waage ist mit Netzstrom sofort einsatzbereit. Die Batterie muss erst 12 Stunden aufgeladen werden, bevor Sie die Waage mit der Batterie verwenden können. Die Waage schaltet automatisch auf Batteriebetrieb um, wenn die Stromversorgung unterbrochen oder das Netzkabel entfernt wird. Bei angeschlossener Waage wird die Batterie ständig geladen, sodass die Batterieladeanzeige (siehe Pos. 10 in Abbildung 3-2) immer leuchtet. Die Waage kann während des Ladens verwendet werden; die Batterie ist vor Überladen geschützt. Während des Batteriebetriebs erscheint der Batterieladestand als Symbol auf der Anzeige. Diese Waage schaltet sich automatisch aus, wenn die Batterien vollständig entladen sind. Die Batterie sollte bei Raumtemperatur geladen werden, um die maximale Betriebszeit zu erreichen.

TABELLE 2-1

Symbol	Ladestand
	0 bis 10 % verbleiben
	11 bis 40 % verbleiben
	41 bis 70 % verbleiben
	71 bis 100 % verbleiben

#### Hinweise:

Wenn das Batteriesymbol schnell blinkt, können Sie noch ca. 30 Minuten mit der Waage arbeiten.

Erscheint [**Lo.bAt**] auf der Anzeige, schaltet sich die Waage aus.

Die Waage muss in einem trockenen Raum aufgeladen werden.



**ACHTUNG:** Die Batterie darf nur von einem autorisierten Ohaus-Servicehändler gewechselt werden. Es besteht Explosionsgefahr, wenn die aufladbare Batterie durch eine falsche Batterie ersetzt oder die Batterie nicht ordnungsgemäß eingelegt wird. Entsorgen Sie die Blei-Säure-Batterie entsprechend den vor Ort geltenden Gesetzen und Vorschriften.

3. BETRIEB

3.1 Display

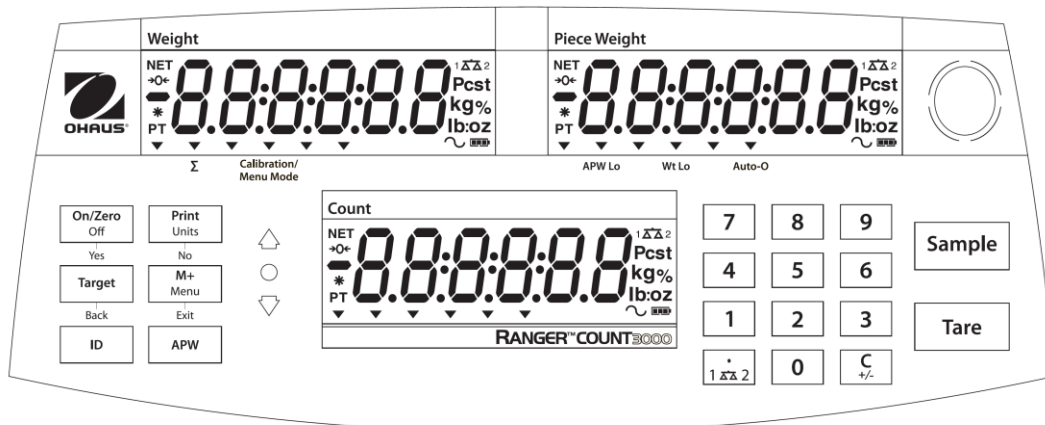
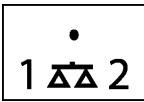
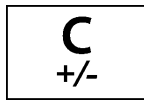




Abbildung 3-1. Ranger Count 3000-Bedienfeld mit LCD-Display

TABELLE 3-1. Funktionen der Bedienelemente

Taste	On/Zero Off	Print Units	Target	M+ Menu	ID	APW
Primäre Funktion (kurzes Drücken <sup>1</sup> )	<b>ON/ZERO</b> Schaltet die Waage ein. Setzt das Display auf null.	<b>PRINT</b> Sendet den angezeigten Wert an den COM-Port.	<b>Target</b> Startet die Funktion des aktuellen Anwendungsmodus.	<b>M+</b> Summiert das Gewicht oder die Stücke.	<b>ID</b> Eingabe der ID-Nummer zum Bearbeiten/Aufrufen der Bibliotheksdatsätze.	<b>APW</b> Zeigt ein Durchschnittsgewicht an/speichert es.
Sekundäre Funktion (langes Drücken <sup>2</sup> )	<b>Off</b> Schaltet die Waage aus.	<b>Units</b> Ändert die Wägeeinheit.	Schaltet zwischen Kontrollwägen, Kontrollzählen und Aus um.	<b>Menu</b> Öffnet das Benutzermenü. Zeigt den Audit-Trail-Ereigniszähler an (längeres Drücken).		
Menüfunktion (kurzes Drücken)	<b>Yes</b> Übernimmt das aktuelle Menü oder die aktuelle Einstellung.	<b>No</b> Springt zum nächsten Menü oder zur nächsten Einstellung. Erhöht den angezeigten Wert.	<b>Back</b> Geht zum vorherigen Menü oder zur vorherigen Einstellung zurück. Verringert den angezeigten Wert.	<b>Exit</b> Verlässt das Menü. Bricht die laufende Kalibrierung ab.		
Bibliotheksfunktion (kurzes Drücken)	<b>Yes</b> Übernimmt die aktuelle Einstellung.	<b>No</b> Springt zur nächsten Bibliothek oder Einstellung. Erhöht den angezeigten Wert.	<b>Back</b> Geht zur vorherigen Bibliothek oder Einstellung zurück. Verringert den angezeigten Wert.	<b>Exit</b> Verlässt die Bibliothek.		

TABELLE 3-1. (Fortsetzung)

<b>Taste</b>	<table border="1"> <tr><td>7</td><td>8</td><td>9</td></tr> <tr><td>4</td><td>5</td><td>6</td></tr> <tr><td>1</td><td>2</td><td>3</td></tr> <tr><td>0</td><td></td><td></td></tr> </table>	7	8	9	4	5	6	1	2	3	0						
7	8	9															
4	5	6															
1	2	3															
0																	
<b>Primäre Funktion (kurzes Drücken)</b>	<b>0-9</b> Gibt numerische Werte auf dem Display ein.	<b>.</b> Gibt den Punkt (.) auf dem Display ein.	<b>C</b> Löscht das letzte Zeichen auf dem Display.	<b>Tare</b> Führt eine Tarierung durch.	<b>Sample</b> Zeigt ein neues Durchschnittsgewicht an/startet es.												
<b>Sekundäre Funktion (langes Drücken)</b>		<b>1 ΔΔ 2</b> Schaltet zwischen Waage 1 und Waage 2 um (nur möglich, wenn eine zweite Plattform angeschlossen ist).	<b>+/-</b> Schaltet zwischen positiven und negativen Werten um.														

**Hinweis:** <sup>1</sup> Kurzes Drücken: weniger als 1 Sekunde drücken.  
<sup>2</sup> Langes Drücken: länger als 2 Sekunden gedrückt halten.

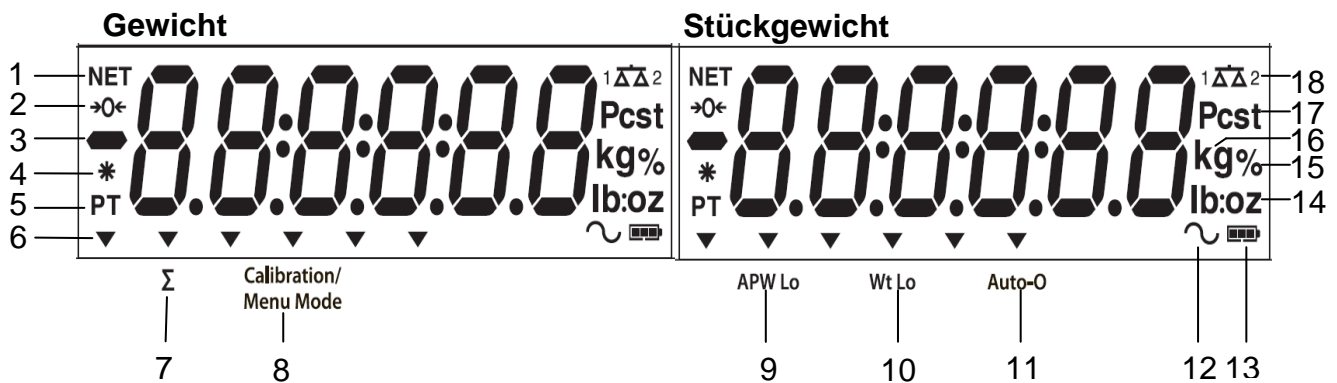


Abbildung 3-2. LCD-Display

TABELLE 3-2. LCD-Symbole

Pos.	Beschreibung	Pos.	Beschreibung
1	NETTO-Symbol	10	Symbol für niedriges Probengewicht
2	Nullmitten-Symbol	11	Symbol für Auto-Optimierung
3	Minussymbol	12	Dynamisches Symbol (nicht verwendet)
4	Symbol für stabiles Gewicht	13	Batterieladesymbol
5	Symbole für voreingestellten Tarawert, Tara	14	Symbole für Pound, Ounce und Pound:Ounce
6	Pfeilsymbole	15	Prozentsymbol (nicht verwendet)
7	Summensymbol	16	Symbole für Kilogramm, Gramm
8	Symbol für Justierungs-/ Menümodus	17	Stücksymbol, Tonnensymbol (nicht verwendet)
9	Symbol für niedriges Durchschnittsgewicht	18	Waagensymbol (wird nur angezeigt, wenn 2. Plattform angeschlossen und eingeschaltet ist.)

Die farbigen LED-Anzeigen auf der linken Seite des Bedienfelds werden im Kontrollmodus (Abschnitt 3.7) verwendet und leuchten nach folgenden Regeln auf:

- △ (Rot) Last > oberer Grenzwert
- (Grün) Last  $\geq$  unterer Grenzwert und  $\leq$  oberer Grenzwert
- ▽ (Gelb) Last < unterer Grenzwert

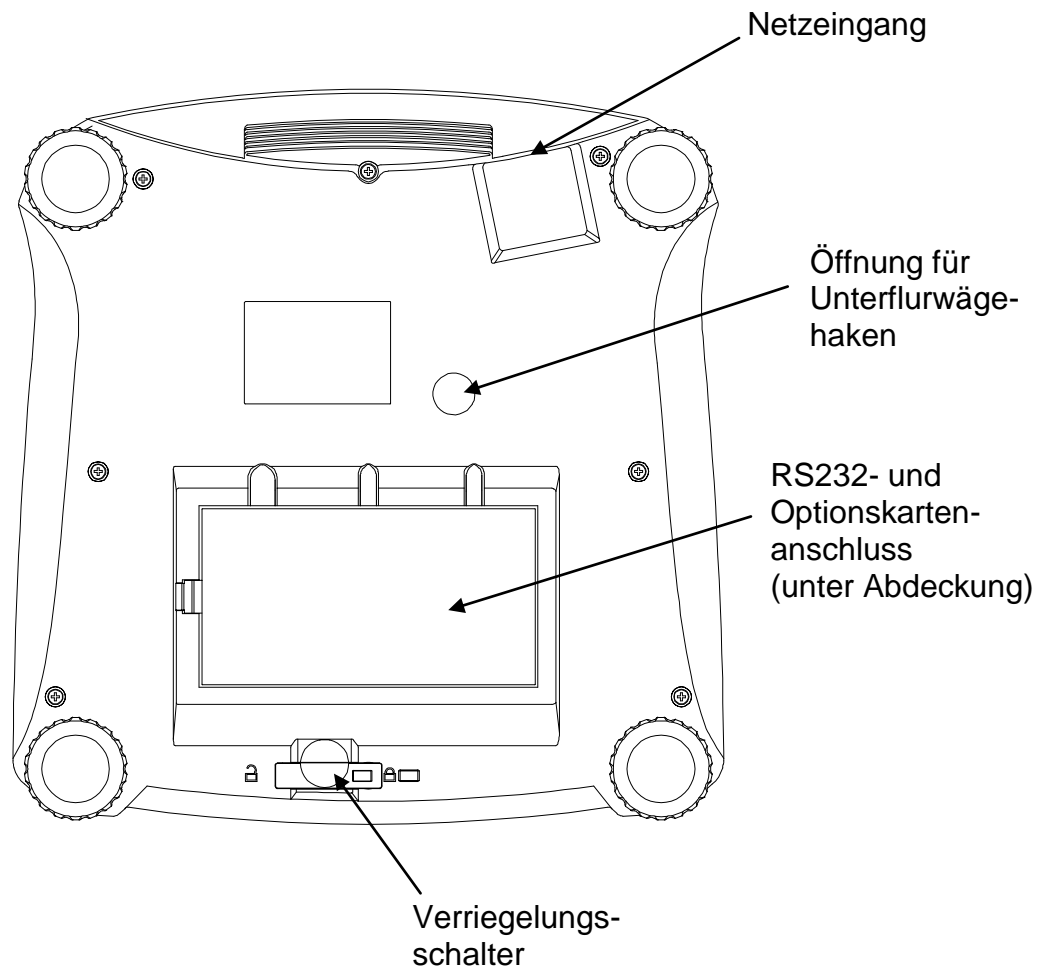


Abbildung 3-3. Unterseite der Ranger Count 3000-Waage

### 3.2 Ein- und Ausschalten der Waage

Zum Einschalten der Waage halten Sie die Taste **On/Zero Off** ca. 1 Sekunde gedrückt. Die Waage führt einen Displaytest durch und zeigt kurz die Softwareversion an. Danach öffnet sie den aktiven Wägemodus.

Zum Ausschalten der Waage halten Sie die Taste **On/Zero Off** solange gedrückt, bis OFF (Aus) auf dem Display erscheint.

### 3.3 Zählen

Die Ranger Count 3000-Waage besitzt drei Displayabschnitte. In diesen Abschnitten werden Informationen zum Gewicht, zum Stückgewicht und zur Anzahl angezeigt.

#### 3.3.1 Voreingestellter Tarawert

Geben Sie einen Wert mit dem numerischen Tastenfeld ein. Danach erscheint der Wert in der Zählanzeige.

Wenn Sie die Taste „Tare“ (Tara) drücken, wird der Wert mit der aktuellen Einheit als voreingestellter Tarawert gespeichert.

Um den Tarawert zu löschen, leeren Sie die Wägeplattform und drücken Sie auf die Taste **Tare** (Tara).



### 3.3.2 Festlegen eines Durchschnittsstückgewichts

Ist noch kein Durchschnittsstückgewicht festgelegt, steht sowohl auf der Stückgewichtsanzeige als auch auf der Zählanzeige eine 0.

#### Positive Probe:

1. Legen Sie die Probe auf die Wägeplattform.
2. Geben Sie die Probengröße mit dem numerischen Tastenfeld ein. Danach erscheint der Wert in der Zählanzeige.

Alternativ kann auch die Taste **Sample** (Probe) verwendet werden. Wenn Sie die Taste **Sample** (Probe) drücken, erscheint [-----] in der Zählanzeige. Geben Sie dann den Wert der Probengröße ein (nur ganze Zahlen).

3. Drücken Sie danach auf die Taste **Sample** (Probe), sodass [-----] sowohl in der Stückgewichtsanzeige als auch in der Zählanzeige erscheint.
4. Anschließend werden das festgelegte Durchschnittsstückgewicht und die Anzahl angezeigt.

#### Negative Probe:

1. Stellen Sie den Behälter mit den Proben auf die Wägeplattform.
2. Trieren Sie die Waage; auf dem Display erscheint NET 0.
3. Nehmen Sie die Proben aus dem Behälter; in der Gewichtsanzeige steht nun ein negativer Nettomesswert.
4. Geben Sie die Probengröße mit dem numerischen Tastenfeld ein. Danach erscheint der Wert in der Zählanzeige.

Alternativ kann auch die Taste **Sample** (Probe) verwendet werden. Wenn Sie die Taste **Sample** (Probe) drücken, erscheint [-----] in der Zählanzeige. Geben Sie dann den Wert der Probengröße ein (nur ganze Zahlen).

5. Drücken Sie danach auf die Taste **Sample** (Probe), sodass [-----] sowohl in der Stückgewichtsanzeige als auch in der Zählanzeige erscheint.
6. Anschließend wird das festgelegte Durchschnittsstückgewicht und die Anzahl angezeigt.

#### Eingabe eines bekannten Durchschnittsstückgewichts:

1. Drücken Sie die Taste „APW“ (Durchschnittsstückgewicht), sodass [-----] in der Stückgewichtsanzeige erscheint.
2. Geben Sie den Wert des Durchschnittsstückgewichts ein.
3. Drücken Sie die Taste „APW“ (Durchschnittsstückgewicht); das neue Durchschnittsstückgewicht erscheint in der Stückgewichtsanzeige.

### 3.3.3 Einfaches Zählen

1. Nach dem Festlegen des Durchschnittsstückgewichts stellen Sie ggf. einen Behälter auf die Wägeplattform und drücken Sie auf **Tare** (Tara).
2. Legen Sie die Probe auf die Wägeplattform.
3. Danach erscheint die Anzahl in der Zählanzeige.

### 3.4 Summierung und Statistik

Mit der Summierungsfunktion können Sie die angezeigten Werte manuell oder automatisch addieren. Die statistischen Daten werden zur Prüfung und zum Druck im Speicher abgelegt. Die Summierungsfunktion kann im Kontrollmodus verwendet werden.

#### 3.4.1 Summierung der angezeigten Werte

Stellen Sie die Funktion ACCUMULATE (SUMMIERUNG) auf MANUAL (MANUELL), legen Sie das Objekt auf die Waage und drücken Sie die Taste **M+**, um das Gewicht zu den Summierungsdaten hinzuzufügen. Auf der Anzeige blinkt das Symbol  $\Sigma$ , bis das Gewicht wieder entfernt wird.

Stellen Sie die Funktion ACCUMULATE (SUMMIERUNG) auf AUTO (AUTOMATISCH) und legen Sie das Objekt auf die Waage. Der angezeigte Wert wird automatisch hinzuaddiert. Auf der Anzeige blinkt das Symbol  $\Sigma$ , bis das Gewicht wieder entfernt wird.

#### 3.4.2 Anzeigen und Löschen von statistischen Daten

Wenn die Wägeplattform geleert ist, drücken Sie die Taste **M+**, um die statistischen Informationen anzuzeigen. Um die Summierungsdaten zu löschen, drücken Sie die Taste **Tare** (Tara), bis die statistischen Informationen angezeigt werden. Auf der Anzeige erscheint [C.Lr.ACC]. Drücken Sie auf **Yes** (Ja), um die gespeicherten Daten zu löschen und zum aktuellen Modus zurückzukehren.

**Hinweis:** Das Objekt muss von der Wägeplattform entfernt werden, bevor das nächste Objekt hinzuaddiert werden kann.

In den Summierungsdaten werden nur stabile Gewichte gespeichert.

Wenn Sie den Modus wechseln, löschen Sie dadurch die Summierungsdaten.

### 3.5 Kontrollwägen

Halten Sie die Taste **Target** (Zielwert) gedrückt; in der Gewichtsanzeige erscheint [CHECK].

Lassen Sie die Taste **Target** (Zielwert) los, wenn [LOW HIGH] in der Stückgewichtsanzeige erscheint. Mit diesem Modus können Sie das Gewicht von Objekten mit einem Sollgewichtsbereich vergleichen.

1. Drücken Sie die Taste **Target** (Zielwert); in der Gewichtsanzeige erscheint [Under]. Der bisherige untere Grenzwert erscheint in der Stückgewichtsanzeige.
2. Geben Sie das Zielwertgewicht mit dem numerischen Tastenfeld ein. Danach erscheint der Wert in der Zählanzeige.
3. Drücken Sie auf **Yes** (Ja), um den unteren Grenzwert zu übernehmen; in der Gewichtsanzeige erscheint [Over].
4. Wiederholen Sie Schritt 2 und 3, um den oberen Grenzwert festzulegen.
5. Stellen Sie gegebenenfalls einen leeren Behälter auf die Wägeplattform und drücken Sie auf **Tare** (Tara).
6. Legen Sie das Probenmaterial auf die Wägeplattform bzw. in den Behälter. Liegt das Probengewicht unter dem Sollgewichtsbereich, leuchtet die gelbe LED. Liegt das Probengewicht im Sollgewichtsbereich, leuchtet die grüne LED. Liegt das Probengewicht über dem Sollgewichtsbereich, leuchtet die rote LED.

### 3.6 Kontrollzählen

Halten Sie die Taste **Target** (Zielwert) gedrückt; in der Gewichtsanzeige erscheint [**hEct**].

Lassen Sie die Taste **Target** (Zielwert) los, wenn [**Count**] in der Stückgewichtsanzeige erscheint.

1. Drücken Sie die Taste **Target** (Zielwert); in der Gewichtsanzeige erscheint [**UndEr**]. Der bisherige untere Grenzwert erscheint in der Stückgewichtsanzeige.
2. Geben Sie die Probengröße mit dem numerischen Tastenfeld ein. Danach erscheint der Wert in der Zählanzeige.
3. Drücken Sie auf **Yes** (Ja), um den unteren Grenzwert zu übernehmen; in der Gewichtsanzeige erscheint [**OUEr**].
4. Wiederholen Sie Schritt 2 und 3, um den oberen Grenzwert festzulegen.
5. Stellen Sie gegebenenfalls einen leeren Behälter auf die Wägeplattform und drücken Sie auf **Tare** (Tara).
6. Legen Sie das Probenmaterial auf die Wägeplattform bzw. in den Behälter. Liegt das Probengewicht unter dem Sollanzahlbereich, leuchtet die gelbe LED. Liegt das Probengewicht im Sollanzahlbereich, leuchtet die grüne LED. Liegt das Probengewicht über dem Sollanzahlbereich, leuchtet die rote LED.

#### Positives Kontrollwägen

Mit dem positiven Kontrollwägen können Sie bestimmen, ob das zur Waage hinzugefügte Material im Sollbereich liegt. In diesem Fall müssen die UNTEREN und OBEREN Grenzwerte positive Werte sein. (Der OBERE Grenzwert muss größer sein als der UNTERE Grenzwert.)

Geben Sie Material zur Waage hinzu, bis das Gewicht im Bereich ACCEPT (AKZEPTABEL, grün) liegt.

#### Negatives Kontrollwägen

Mit dem negativen Kontrollwägen können Sie bestimmen, ob das von der Waage entfernte Material im Sollbereich liegt. In diesem Fall müssen der OBERE und UNTERE Grenzwert negative Werte sein.

Der UNTERE Grenzwert muss größer sein als der OBERE Grenzwert.

Legen Sie das zu wägende Objekt auf die Waage und drücken Sie auf **TARE** (TARA).

Nehmen Sie einen Teil des Objekts weg, bis das Gewicht im Bereich ACCEPT (AKZEPTABEL) angezeigt wird.

#### Null-Kontrollwägen

Das Null-Kontrollwägen wird verwendet, wenn aufeinanderfolgende Proben mit einer Anfangsreferenzprobe verglichen werden sollen. In diesem Fall muss der UNTERE Grenzwert ein negativer Wert und der OBERE Grenzwert ein positiver Wert sein.

Legen Sie das Referenzobjekt auf die Waage und drücken Sie auf **TARE** (TARA). Entfernen Sie die Referenzprobe und legen Sie das zu vergleichende Objekt auf die Waage, um zu prüfen, ob das Gewicht im Bereich ACCEPT (AKZEPTABEL) liegt.

### 3.7 Bibliothek

Wenn ein Objekt regelmäßig verarbeitet wird, können die Daten des Objekts zur späteren Verwendung im Speicher abgelegt werden. Dieser Speicher wird als Bibliothek der Waage bezeichnet.

#### Speichern eines Datensatzes:

1. Mit den Daten, die während Operationen gegründet, drücken Sie die Taste **ID**; [**StorE**] und [**LB**] werden in der Gewichtsanzeige bzw. in der Stückgewichtsanzeige angezeigt. Die erste freie ID-Nummer blinkt in der Zählanzeige.
2. Drücken Sie die Taste **ID**, um die Daten mit der angezeigten ID-Nummer zu

speichern. Alternativ kann eine andere ID-Nummer mit dem Tastenfeld ausgewählt werden. Drücken Sie dann die Taste **ID**.

Hinweis: Maximal 30 Datensätze, von 0 bis 29.

#### Aufrufen eines Datensatzes:

1. Geben Sie die ID-Nummer mit dem Tastenfeld ein und drücken Sie die Taste **ID**. Es erscheinen [**RECALL**] und [**L .b**] in der Gewichtsanzeige bzw. in der Stückgewichtsanzeige.
2. Die ID-Nummer wird in der Gewichtsanzeige angezeigt.
3. Drücken Sie danach die Taste **ID** oder **Yes** (Ja); auf dem Display erscheint [**RECALL**], und die Daten werden abgerufen.

#### Bearbeiten eines Datensatzes:

1. Geben Sie die ID-Nummer mit dem Tastenfeld ein und drücken Sie die Taste **ID**. Es erscheinen [**RECALL**] und [**L .b**] in der Gewichtsanzeige bzw. in der Stückgewichtsanzeige.
2. Drücken Sie lang auf die Taste **ID**; [**Ed .t**] und [**L .b**] werden kurz in der Gewichtsanzeige bzw. der Stückgewichtsanzeige angezeigt.
3. Die Teilenummer wird in der Gewichtsanzeige und in der Stückgewichtsanzeige angezeigt. Die Standardeinstellung ist [**000000**] [**000000**]. Geben Sie die Teilenummer ggf. mit dem Tastenfeld ein.
4. Drücken Sie danach auf **Yes** (Ja), um die Teilenummer zu speichern und zur voreingestellten Taraeinstellung zu gehen. Geben Sie nun bei Bedarf einen voreingestellten Tarawert mit dem Tastenfeld ein.
5. Drücken Sie auf **Yes** (Ja), um den voreingestellten Tarawert zu speichern und zur Einstellung des Durchschnittsstückgewichts zu gehen. Geben Sie nun bei Bedarf ein neues Durchschnittsstückgewicht mit dem Tastenfeld ein.
6. Drücken Sie danach auf **Yes** (Ja), um das Durchschnittsstückgewicht zu speichern und zur Einstellung der Grenzwerte zu gehen. Geben Sie nun bei Bedarf die unteren und oberen Grenzwerte mit dem Tastenfeld ein.
7. Drücken Sie auf **Yes** (Ja), um die Grenzwerte zu speichern. In der Gewichtsanzeige erscheint [**SAVE**]. Drücken Sie auf **Yes** (Ja), um die Daten zu speichern.

#### Löschen eines Datensatzes:

1. Geben Sie die ID-Nummer mit dem Tastenfeld ein und drücken Sie die Taste **ID**. Es erscheinen [**RECALL**] und [**L .b**] in der Gewichtsanzeige bzw. in der Stückgewichtsanzeige.
2. Drücken Sie die Taste **C**; in der Gewichtsanzeige erscheint [**DELETE**]. Drücken Sie die Taste **Yes** (Ja), um die Daten zu löschen.

## 4. MENÜEINSTELLUNGEN

Im Benutzermenü können Sie die Waageneinstellungen anpassen.

Hinweis: Es stehen zusätzliche Untermenüs zur Verfügung, wenn Schnittstellenoptionen installiert sind. Weitere Einstellungsinformationen finden Sie im Benutzerhandbuch zu den Schnittstellen.

### 4.1 Menünavigation

#### Benutzermenü:

Menü:	<i>C.A.L</i>	<i>S.E.t.U.P</i>	<i>r.E.A.d</i>	<i>U.n.i.t</i>	⇒
Menü- einträge:	Zero2 <sup>1</sup> Span1 Span2 <sup>1</sup> Lin1 Lin2 <sup>1</sup> GEO End	Reset D.Scale Cap2 <sup>1</sup> Grad2 <sup>1</sup> Pwr. Un Zero A.Opt A.Tare Bp.Opt Bp.Sig Bp.Key Accum End	Reset Stable Filter AZT Light A.Off End	Reset kg g lb oz lb:oz End	

⇒	<i>P.r.i.n.t.1</i>	<i>C.O.M.1</i>	<i>L.O.C.k</i>	<i>E.n.d</i>
Menü- einträge:	Reset Stable A.Print Contnt Layout Data.Tr End	Reset Baud Parity Stop Handsh Alt.Cm End	L.Cal L.Setup L.Read L.Unit L.Print L.COM End	

#### Hinweise:

<sup>1</sup> Nur sichtbar, wenn die zweite Waage eingeschaltet ist.

Einige Einheiten können in einigen Modellen fehlen.

Wenn die Option EICHPFLICHTIG aktiviert ist (LFT-Schalter in verriegelter Position), werden die Menüeinstellungen wie folgt geändert:

Das Justiermenü (C.A.L) kann nicht aufgerufen werden.

Die zweite Waage, Kapazität 2, Ablesbarkeit 2 und Einheiten sind in den aktuellen Einstellungen verriegelt.

Die Nullbereichseinstellung ist bei 2 % verriegelt.

Die Einstellung für den stabilen Bereich ist bei 1d verriegelt.

Die Einstellung für die automatische Nullpunktnachführung ist bei 0,5d verriegelt.

Die Option „Nur stabil“ ist aktiviert.

Die Option „Automatisches Drucken/Kontinuierlich“ ist deaktiviert.

Die Option „lb:oz“ ist im ausgeschalteten Zustand verriegelt.

Zusammenfassung der Tastennavigationsfunktionen im Menümodus:

- **Yes (Ja)** - erlaubt die Eingabe in das angezeigte Menü.
  - übernimmt die angezeigte Einstellung und springt zum nächsten Eintrag.
- **No (Nein)** - überspringt das angezeigte Menü.
  - lehnt die angezeigte Einstellung oder den Menüeintrag ab und springt zum nächsten verfügbaren Eintrag.
  
- **Back (Zurück)** - geht durch die oberen und mittleren Menüebenen zurück.
  - verlässt eine Liste auswählbarer Einträge und geht zur vorhergehenden mittleren Menüebene zurück.
- **Exit (Beenden)** - beendet das Menü und geht direkt zum aktiven Wägemodus.

## 4.2 Justiermenü

Wenn Sie dieses Menü aufrufen, können Sie Justierungen durchführen.

### Erstjustierung

Wird die Waage zum ersten Mal in Betrieb genommen, wird eine Messspannenjustierung empfohlen, um genaue Wäageergebnisse zu garantieren. Vor der Justierung müssen Sie die geeigneten Justiergewichte aus Tabelle 4-1 bereitstellen. Der LFT-Schalter/die Justiersicherung muss entriegelt sein. Siehe Abbildung 5-1.

Sie können auch die GEO-Einstellung für Ihren Standort anpassen (siehe Tabelle 4-2).

### Vorgehensweise:

Halten Sie **Menu** (Menü) gedrückt, bis [**MENU**] (Menü) auf dem Display erscheint. Wenn Sie die Taste loslassen, steht [**0.00**] auf dem Display. Drücken Sie zur Bestätigung auf **Yes** (Ja). Danach steht [**SPAN**] auf dem Display. Drücken Sie auf **Yes** (Ja), um mit der Messspannenjustierung zu beginnen. Auf dem Display steht [**0 kg**]. Drücken Sie zur Bestätigung auf **Yes** (Ja). Auf dem Display erscheint [**- - -**], und der Nullmesswert wird gespeichert. Danach erscheint der Justiergewichtswert auf dem Display. Legen Sie das vorgegebene Justiergewicht auf die Wäageplattform. Drücken Sie auf **Yes** (Ja), um das Gewicht zu übernehmen, oder auf **No** (Nein), um ein anderes Gewicht auszuwählen. Auf dem Display erscheint [**- - -**], und der Messwert wird gespeichert. Wenn die Justierung erfolgreich abgeschlossen wurde, steht [**done**] (fertig) auf dem Display. Die Waage kehrt zum ursprünglichen Anwendungsmodus zurück und ist einsatzbereit.

TABELLE 4-1

Erforderliches Messspannenjustiergewicht (separat erhältlich)			
Wägebereich	Gewicht <sup>1</sup>	Wägebereich	Gewicht <sup>1</sup>
1500 g	1,5 kg/3 lb	15000 g	15 kg/30 lb
3000 g	3 kg/6 lb	30000 g	30 kg/60 lb
6000 g	6 kg/15 lb		

### Hinweis:

Als aktive Einheit g oder kg ist, wird die Kalibrierungs-Einheit in kg.

Als aktive Einheit lb, oz oder lb ist: oz, wird die Kalibrierungs-Einheit in kg sein

Für Linearität der Kalibrierung wird die Kalibrierung Masse fixiert.

Mid-Punkt ist immer die Hälfte der vollen Kapazität.

Zero2 (Nullstellung 2):	Durchführen
Span1 (Messspanne 1):	Durchführen
Span2 (Messspanne 2):	Durchführen
Lin1 (Linearität 1):	Durchführen
Lin2 (Linearität 2):	Durchführen
GEO (Geografische Anpassung):	0... <b>12</b> ...31* einstellen
End (Justierung beenden):	Menü verlassen

*\*Fett markierte Werte sind werkseingestellte Standardwerte.*

### Nullstellung 2 [**ZE-0**]

Startet die Nulljustierung der 2. Waage.

### Messspanne 1 [**SPAN1**]

Initiiert eine Messspannenjustierung (Nullpunkt und Messspanne). Eine Messspannenjustierung ist für die Erstkonfiguration der Waage wichtig.

### Messspanne 2 [**SPAN2**]

Initiiert eine Messspannenjustierung für die 2. Waage.

**Linearität 1 [L 1]**

Initiiert eine Linearitätsjustierung (Nullpunkt, Mittelpunkt und Messspanne).

**Linearität 2 [L 2]**

Initiiert eine Linearitätsjustierung für die 2. Waage.

**Geografische Anpassung [GEO]**

Der geografische Einstellungsfaktor (GEO) wird verwendet, um die Justierung an den aktuellen Standort anzupassen. Es sind Einstellungen von 0 bis 31 möglich, 12 ist der Standardwert. In Tabelle 4-2 finden Sie den GEO-Faktor, der Ihrem Standort entspricht.

**Justierung beenden [End]**

Springt zum nächsten Menü oder kehrt an die oberste Stelle des aktuellen Menüs zurück.



### 4.3 Setup-Menü

In diesem Menü können Sie die Waagenparameter einstellen. Die Standardeinstellungen sind **fett** markiert.

Reset (Zurücksetzen):	<b>no</b> , yes
D.Scale (2. Waage):	<b>off</b> , on
Cap2 (Kapazität):	<b>1</b> ...9999
Grad2 (Ablesbarkeit):	0,00005... <b>0,5</b>
Pwr.Un (Einheit beim Einschalten):	<b>auto</b> , kg, g, lb, oz, lb:oz
Zero (Nullbereich):	2%, <b>10%</b>
A.Opt (Automatische Optimierung):	off, <b>on</b>
A.Tare (Automatisches Trieren):	on, <b>off</b> , on-acc
Bp.Opt (Signaltonoption):	off, <b>on</b>
Bp.Sig (Signalton):	<b>off</b> , accept, under, over, under-over
Bp.Key (Tastenton):	<b>off</b> , on
Accum (Summierung):	<b>off</b> , auto, manual
End (Setup beenden):	Menü verlassen

#### Zurücksetzen [**RESET**]

Setzt das Setup-Menü auf die Werkseinstellungen zurück.

- NO = kein Reset
- YES = Reset

#### 2. Waage [**SCALE**]

Legt den Status der zweiten Waage fest.

- OFF = deaktiviert
- ON = aktiviert

#### Kapazität 2 [**CAP2**]

Legt den Wägebereich von Waage 2 fest.

1...9999

#### Ablesbarkeit 2 [**GRAD2**]

Legt die Ablesbarkeit von Waage 2 fest.

0,00005...0,5

#### Einheit beim Einschalten [**PWR.UN**]

Legt die Maßeinheit fest, die beim Einschalten angezeigt wird.

- AUTO** = letzte Einheit, die vor dem Ausschalten verwendet wurde
- kg = Kilogramm
- g = Gramm
- lb = Pound
- oz = Ounce
- lb:oz = Pound:Ounce

#### Nullbereich [**ZERO**]

Stellt den Prozentwert des Wägebereichs der Waage ein, der auf null gesetzt werden darf.

- 2% = Nullstellung bis auf 2% des Wägebereichs
- 10%** = Nullstellung bis auf 10% des Wägebereichs

#### Automatische Optimierung [**A.OPT**]

Legt die automatische Optimierung fest.

- OFF = deaktiviert
- ON** = Durchschnittsstückgewicht wird automatisch optimiert.

**Automatisches Tarieren [A.L.R.E]**

Stellt die automatische Tarifunktion ein.

- OFF = Automatisches Tarieren ist deaktiviert.
- ON = Der erste stabile Bruttogewichtswert wird tariert.
- ON-ACC = Stabile Bruttolasten innerhalb der akzeptablen Grenzwerte werden tariert (im Kontrollwägemodus).

**Signaltonoption [b.P.O.P.t]**

Legt fest, ob der Signalton ertönt, wenn das Durchschnittsstückgewicht optimiert wurde.

- OFF = deaktiviert
- ON = aktiviert

**Signalton [b.P.5 tG]**

Stellt die Reaktion des Signaltons im Kontrollwägemodus ein.

- OFF = Der Signalton ist deaktiviert.
- ACCEPT = Der Signalton ertönt, wenn das Gewicht im akzeptablen Bereich liegt.
- UNDER = Der Signalton ertönt, wenn das Gewicht unter dem unteren Grenzwert liegt.
- OVER-  
UNDER = Der Signalton ertönt, wenn das Gewicht unter dem unteren bzw. über dem oberen Grenzwert liegt.
- OVER = Der Signalton ertönt, wenn das Gewicht über dem oberen Grenzwert liegt.

**Tastenton [b.P.t.E.Y]**

Stellt ein, ob beim Drücken einer Taste ein Signalton ertönt.

- OFF = kein Tastenton
- ON = Tastenton

**Summierung [A.C.C.U.M.]**

Stellt die Summierungsfunktion ein.

- OFF = Summierung deaktiviert
- AUTO = automatische Summierung
- MAN = manuelle Summierung

**Setup beenden [E.nd]**

Springt zum nächsten Menü oder kehrt an die oberste Stelle des aktuellen Menüs zurück.

**4.4 Anzeigemenü**

Öffnen Sie dieses Menü, um die Benutzervoreinstellungen festzulegen. Die Standardeinstellungen sind **fett** markiert.

Reset (Zurücksetzen):	<b>no</b> , yes
Stable (Stabiler Bereich):	0,5, <b>1</b> , 2, 5
Filter:	low, <b>medium</b> , high
AZT (Automatische Nullpunktnachführung):	off, <b>0,5</b> , 1, 3
Light (Beleuchtung):	off, on, <b>auto</b>
A.Off (Automatisches Abschalten):	<b>off</b> , 1, 5, 10
End (Anzeigemenü beenden):	Menü verlassen

**Zurücksetzen [r.E5E.t]**

Setzt das Anzeigemenü auf die Werkseinstellungen zurück.

- NO = kein Reset
- YES = Reset

**Stabiler Bereich [STABLE]**

Legt fest, wie sehr der Messwert schwanken darf, wenn das Stabilitätssymbol angezeigt wird.

- 0.5d = 0,5 Waagenteilstriche
- 1d = 1 Waagenteilstrich
- 2d = 2 Waagenteilstriche
- 5d = 5 Waagenteilstriche

**Filter [FILTER]**

Legt die Höhe der Signalfilterung fest.

- LOW = geringere Stabilität, schnellere Stabilisierungszeit
- MED = normale Stabilität und Stabilisierungszeit
- HI = größere Stabilität, langsamere Stabilisierungszeit

**Automatische Nullpunktnachführung [AZL]**

Stellt die automatische Nullpunktnachführungsfunktion ein.

- OFF = deaktiviert
- 0.5d = Das Display bleibt null, bis eine Änderung von 0,5 Teilstrichen pro Sekunde überschritten wurde.
- 1d = Das Display bleibt null, bis eine Änderung von 1 Teilstrich pro Sekunde überschritten wurde.
- 3d = Das Display bleibt null, bis eine Änderung von 3 Teilstrichen pro Sekunde überschritten wurde.

**Beleuchtung [LIGHT]**

Stellt die Hintergrundbeleuchtung ein.

- OFF = immer aus
- ON = immer ein
- AUTO = wird eingeschaltet, wenn eine Taste gedrückt wird oder sich das angezeigte Gewicht ändert.

**Automatisches Abschalten [A.OFF]**

Stellt die automatische Abschaltfunktion ein.

- OFF = deaktiviert
- 1 = schaltet nach 1 Minute Inaktivität ab.
- 5 = schaltet nach 5 Minuten Inaktivität ab.
- 10 = schaltet nach 10 Minuten Inaktivität ab.

**Anzeigemenü beenden [END]**

Springt zum nächsten Menü oder kehrt an die oberste Stelle des aktuellen Menüs zurück.

**4.5 Einheitenmenü**

Dieses Untermenü aktiviert die Einheiten, die dann mit der Taste **Units** (Einheiten) aufrufbar sind. Die Einheiten im Menü müssen aktiviert werden, damit sie verwendet werden können. Hinweis: Verfügbare Einheiten variieren von Modell zu Modell und entsprechend den lokalen Vorgaben.

## 4.6 Druckmenü

Rufen Sie das Druckmenü „Print1“ auf, um die Druckparameter einzustellen. Die Standardeinstellungen sind **fett** markiert.

**Hinweis:** Das Menü „Print2“ wird nur angezeigt, wenn eine zweite Schnittstelle installiert ist.

Reset (Zurücksetzen):	<b>no</b> , yes
Stable (Nur stabil):	<b>off</b> , on
A.Print (Automatisches Drucken):	<b>off</b> , on stable, interval, continuous, accept
Content (Inhalt):	P/N (Teilenummer) (-> <b>off</b> , on)
	Result (Ergebnis) (-> off, <b>on</b> )
	Gross (Brutto) (-> <b>off</b> , on)
	Net (Netto) (-> <b>off</b> , on)
	Tare (Tara) (-> <b>off</b> , on)
	Header (Kopfzeile) (-> <b>off</b> , on)
	Footer (Fußzeile) (-> <b>off</b> , on)
	Mode (Modus) (-> <b>off</b> , on)
	Unit (Einheit) (-> off, <b>on</b> )
	Info (-> <b>off</b> , on)
	APW (Durchschnittsstückgewicht) (-> <b>off</b> , on)
	Acc (Summierung) (-> <b>off</b> , result, all)
Layout:	Format (-> <b>S</b> ,M)
	Feed (Zufuhr) (-> <b>Line</b> , 4 Lines, form)
Data.Tr (Datentransfer):	<b>off</b> , on
Print Lib (Bibliothek drucken):	yes, <b>no</b>
End (Druckmenü beenden):	Menü verlassen

### Zurücksetzen [rESEt]

Setzt das Druckmenü auf die Werkseinstellungen zurück.

- NO = kein Reset
- YES = Reset

### Nur stabil [StAbLE]

Legt die Druckkriterien fest.

- OFF = Werte werden sofort gedruckt.
- ON = Werte werden nur gedruckt, wenn die Stabilitätskriterien erfüllt sind.

### Automatisches Drucken [A.Pr inE]

Stellt die automatische Druckfunktion ein.

- OFF = deaktiviert
- ON.STAB = Es wird gedruckt, wenn die Stabilitätskriterien erfüllt sind.
- INTER = Es wird nach einem festgelegten Intervall gedruckt.
- ACCEPT = Es wird gedruckt, wenn der Anzeigewert im akzeptablen Kontrollwägebereich liegt und die Stabilitätskriterien erfüllt sind.
- CONT = Es wird kontinuierlich gedruckt.

### Inhalt [CONtEnt]

Definiert den Inhalt der Druckdaten. Siehe Abschnitt 7.4 für Probe Ausdrucken.

#### Part Number (Teilenummer)

Legt den Status fest.

- OFF = deaktiviert
- ON = aktiviert

**Result (Ergebnis)**

Legt den Status fest.

OFF = deaktiviert

ON = Der angezeigte Messwert wird gedruckt.

**Gross (Brutto)**

Legt den Status fest.

OFF = deaktiviert

ON = Das Bruttogewicht wird gedruckt.

**Net (Netto)**

Legt den Status fest.

OFF = deaktiviert

ON = Das Nettogewicht wird gedruckt.

**Tare (Tara)**

Legt den Status fest.

OFF = deaktiviert

ON = Das Taragewicht wird gedruckt.

**Header (Kopfzeile)**

Legt den Status fest.

OFF = deaktiviert

ON = Die Kopfzeile wird gedruckt.

**Hinweis:** Die Eingabe der Kopfzeile finden Sie in Abschnitt 7.3.1.

**Footer (Fußzeile)**

Legt den Status fest.

OFF = deaktiviert

ON = Die Fußzeile wird gedruckt.

**Hinweis:** Die Eingabe der Fußzeile finden Sie in Abschnitt 7.3.1.

**Mode (Modus)**

Legt den Status fest.

OFF = deaktiviert

ON = Der Modus wird gedruckt.

**Unit (Einheit)**

Legt den Status fest.

OFF = deaktiviert

ON = Die Einheit wird gedruckt.

**Info**

Legt den Status fest.

OFF = deaktiviert

ON = Die Referenzinformationen werden gedruckt.

**APW (Durchschnittsstückgewicht)**

Legt den Status fest.

OFF = deaktiviert

ON = aktiviert

**Accu (Summierung)**

Legt den Status fest.

- OFF = deaktiviert
- RESULT = Das Summierungsergebnis wird gedruckt.
- ALL = Die gesamten Summierungsdaten werden gedruckt.

**Layout [LAYOUT]**

Legt das Format der Datenausgabe an einen Drucker oder Computer fest.

**Format**

Legt das Druckformat fest.

- MULTI = Es wird ein mehrzeiliger (einspaltiger) Ausdruck erzeugt.
- SINGLE = Es wird ein einzeiliger Ausdruck erzeugt.

**Feed (Zufuhr)**

Legt die Papierzufuhr fest.

- LINE = Schiebt das Papier nach dem Druck eine Zeile nach oben.
- 4LF = Schiebt das Papier nach dem Druck vier Zeilen nach oben.
- FORM = Es wird eine Formularzufuhr für den Ausdruck verwendet.

**Datentransfer [DATA.tr]**

Die Wäageergebnisse werden direkt an eine PC-Anwendung gesendet.

- OFF = deaktiviert
- ON = aktiviert

**Hinweise:**

Die Datenübertragungsfunktion wird von Windows® 7/8 nicht unterstützt. OHAUS bietet Windows 7/8-Anwendern eine SPDC-Software an.

Wenn der Gewichtswert eine negative Zahl ist, verwenden Sie das TEXT-Format für die Zelle. Sonst kann Excel eine negative Zahl nicht erkennen.

Verwenden Sie diese Funktion nicht für das kontinuierliche Drucken.

**Bibliothek drucken [P.L .b]**

Druckt die Bibliotheksdaten.

- No = deaktiviert
- Yes = Alle im Speicher der Bibliothek abgelegten Datensätze werden gedruckt.

**Druckmenü beenden [End]**

Springt zum nächsten Menü oder kehrt an die oberste Stelle des aktuellen Menüs zurück.

## 4.7 COM1-Menü

Öffnen Sie dieses Menü, um die Konfigurationsparameter festzulegen. Die Standardeinstellungen sind **fett** markiert.

Reset (Zurücksetzen):	<b>no</b> , yes
Baud (Baudrate):	300... <b>9600</b> ...19200
Parity (Parität):	7 even, 7 odd, 7 none, <b>8 none</b>
Stop (Stoppbit):	<b>1</b> , 2
Handsh (Handshake):	<b>none</b> , On-Off
Alt.Cm (Alternativer Befehl):	Print (A... <b>P</b> ...Z), Tare (A... <b>T</b> ...Z), Zero (A... <b>Z</b> )
End (COM-Menü beenden):	Menü verlassen

**Hinweis:** Das COM2-Menü wird nur angezeigt, wenn eine zweite Schnittstelle installiert ist.

### Zurücksetzen [**rESEt**]

Setzt das COM-Menü auf die Werkseinstellungen zurück.

- NO = kein Reset
- YES = Reset

### Baudrate [**bAUD**]

Legt die Baudrate fest.

- 300 = 300 bps
- 600 = 600 bps
- 1200 = 1200 bps
- 2400 = 2400 bps
- 4800 = 4800 bps
- 9600 = 9600 bps
- 19200 = 19200 bps

### Parität [**PAR ity**]

Legt die Datenbits und Parität fest.

- 7 EVEN = 7 Datenbits, gerade Parität
- 7 ODD = 7 Datenbits, ungerade Parität
- 7 NONE = 7 Datenbits, keine Parität
- 8 NONE = 8 Datenbits, keine Parität

### Stoppbit [**STOP**]

Legt die Anzahl der Stoppbits fest.

- 1 = 1 Stoppbit
- 2 = 2 Stoppbits

### Handshake [**H.ShAKE**]

Legt die Flusssteuerungsmethode fest. Hardware-Handshake ist nur für das COM1-Menü verfügbar.

- NONE = kein Handshake
- ON-OFF = XON/XOFF-Software-Handshake

### Alternativer Befehl [**ALT.Cm**]

Legt das Befehlszeichen für Drucken, Tarieren und Nullstellung fest.

#### Print (Drucken)

Legt das alternative Befehlszeichen für Drucken fest.  
A bis Z.

#### Tare (Tarieren)

Legt das alternative Befehlszeichen für Tarieren fest.  
A bis Z.

**Zero (Nullstellung)**

Legt das alternative Befehlszeichen für Nullstellung fest.

A bis Z.

**COM1-/COM2-Menü beenden [End]**

Springt zum nächsten Menü oder kehrt an die oberste Stelle des aktuellen Menüs zurück.

**4.8 Verriegelungsmenü**

Das Verriegelungsmenü ist eine softwaregesteuerte Funktion, mit der Sie Menüeinstellungen sperren können, damit diese nicht verändert werden. Die Standardeinstellungen sind **fett** markiert.

Reset (Zurücksetzen):	<b>no</b> , yes
L.Cal (Justierungsmenü sperren):	<b>off</b> , on
L.Setup (Setup-Menü sperren):	<b>off</b> , on
L.Read (Anzeigemenü sperren):	<b>off</b> , on
L.Unit (Einheitenmenü sperren):	<b>off</b> , on
L.Print (Druckmenü sperren):	<b>off</b> , on
L.COM (COM-Menü sperren):	<b>off</b> , on
End (Verriegelungsmenü beenden):	Menü verlassen

**Zurücksetzen [rESEt]**

Setzt das Verriegelungsmenü auf die Werkseinstellungen zurück.

NO = kein Reset

YES = Reset

**Justierungsmenü sperren [L.CAL]**

Legt den Status fest.

OFF = Justierungsmenü ist nicht gesperrt.

ON = Justierungsmenü ist gesperrt.

**Setup-Menü sperren [L.SETUP]**

Legt den Status fest.

OFF = Setup-Menü ist nicht gesperrt.

ON = Setup-Menü ist gesperrt.

**Anzeigemenü sperren [L.rEAd]**

Legt den Status fest.

OFF = Anzeigemenü ist nicht gesperrt.

ON = Anzeigemenü ist gesperrt.

**Einheitenmenü sperren [L.Un it]**

Legt den Status fest.

OFF = Einheitenmenü ist nicht gesperrt.

ON = Einheitenmenü ist gesperrt.

**Druckmenü sperren [L.Pr int]**

Legt den Status fest.

OFF = Druckmenü ist nicht gesperrt.

ON = Druckmenü ist gesperrt.



**COM-Menü sperren [L.COR]**

Legt den Status fest.

OFF = COM-Menü ist nicht gesperrt.

ON = COM-Menü ist gesperrt.

**Verriegelungsmenü beenden [End]** – Springt zum nächsten Menü oder kehrt an die oberste Stelle des aktuellen Menüs zurück.

**4.9 Menü beenden**

Drücken Sie auf „No“ (Nein), um zum Justiermenü zu gehen. Drücken Sie auf „Yes“ (Ja), um das Menü zu beenden und zum aktuellen Anwendungsmodus zurückzukehren.

#### 4.10 Weitere Funktionen

Um diese Funktion zu verwenden, schalten Sie die Waage aus und nehmen Sie die Schutzabdeckung der Öffnung für den Unterflurwägehaken ab. Setzen Sie einen geeigneten Haken in die Öffnung auf der Unterseite der Waage ein (siehe Abbildung). Drehen Sie den Haken handfest (nicht zu fest) ein. Setzen Sie die Waage auf eine entsprechende Vorrichtung, damit ausreichend Platz unter dem Haken vorhanden ist. Siehe Abbildung 4-1. Informationen zu optionalen Haken finden Sie in Abschnitt 6.4.

**Hinweis:** Die Waage darf nie direkt auf dem Haken aufliegen.

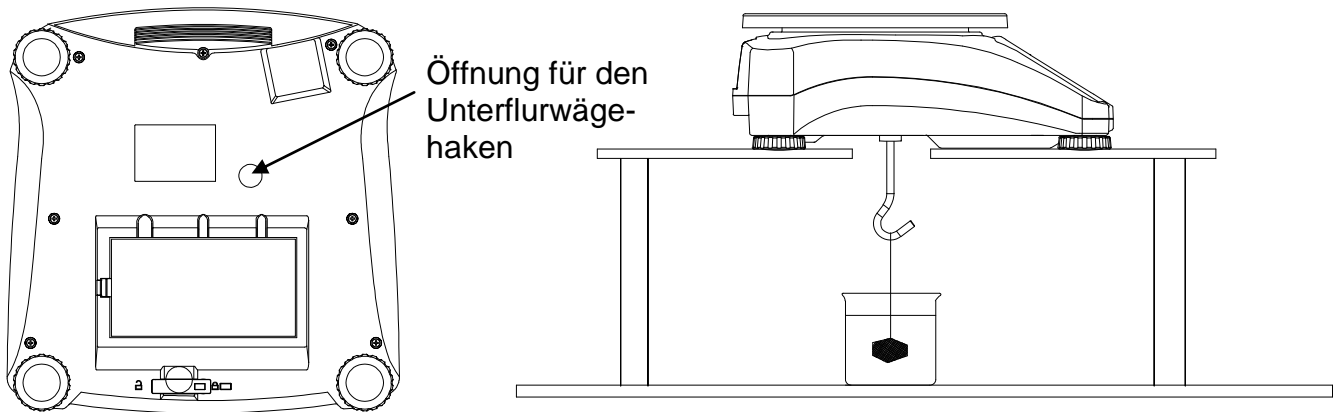


Abbildung 4-1. Aufbau für den Unterflurwägehaken

TABELLE 4-2. GEO-CODES

Breitengrad		Höhe in Meter										
		0	325	650	975	1300	1625	1950	2275	2600	2925	3250
		325	650	975	1300	1625	1950	2275	2600	2925	3250	3575
		Höhe in Fuß										
		0	1060	2130	3200	4260	5330	6400	7460	8530	9600	10660
		1060	2130	3200	4260	5330	6400	7460	8530	9600	10660	11730
		GEO-Wert										
0°00'	5°46'	5	4	4	3	3	2	2	1	1	0	0
5°46'	9°52'	5	5	4	4	3	3	2	2	1	1	0
9°52'	12°44'	6	5	5	4	4	3	3	2	2	1	1
12°44'	15°06'	6	6	5	5	4	4	3	3	2	2	1
15°06'	17°10'	7	6	6	5	5	4	4	3	3	2	2
17°10'	19°02'	7	7	6	6	5	5	4	4	3	3	2
19°02'	20°45'	8	7	7	6	6	5	5	4	4	3	3
20°45'	22°22'	8	8	7	7	6	6	5	5	4	4	3
22°22'	23°54'	9	8	8	7	7	6	6	5	5	4	4
23°54'	25°21'	9	9	8	8	7	7	6	6	5	5	4
25°21'	26°45'	10	9	9	8	8	7	7	6	6	5	5
26°45'	28°06'	10	10	9	9	8	8	7	7	6	6	5
28°06'	29°25'	11	10	10	9	9	8	8	7	7	6	6
29°25'	30°41'	11	11	10	10	9	9	8	8	7	7	6
30°41'	31°56'	12	11	11	10	10	9	9	8	8	7	7
31°56'	33°09'	12	12	11	11	10	10	9	9	8	8	7
33°09'	34°21'	13	12	12	11	11	10	10	9	9	8	8
34°21'	35°31'	13	13	12	12	11	11	10	10	9	9	8
35°31'	36°41'	14	13	13	12	12	11	11	10	10	9	9
36°41'	37°50'	14	14	13	13	12	12	11	11	10	10	9
37°50'	38°58'	15	14	14	13	13	12	12	11	11	10	10
38°58'	40°05'	15	15	14	14	13	13	12	12	11	11	10
40°05'	41°12'	16	15	15	14	14	13	13	12	12	11	11
41°12'	42°19'	16	16	15	15	14	14	13	13	12	12	11
42°19'	43°26'	17	16	16	15	15	14	14	13	13	12	12
43°26'	44°32'	17	17	16	16	15	15	14	14	13	13	12
44°32'	45°38'	18	17	17	16	16	15	15	14	14	13	13
45°38'	46°45'	18	18	17	17	16	16	15	15	14	14	13
46°45'	47°51'	19	18	18	17	17	16	16	15	15	14	14
47°51'	48°58'	19	19	18	18	17	17	16	16	15	15	14
48°58'	50°06'	20	19	19	18	18	17	17	16	16	15	15
50°06'	51°13'	20	20	19	19	18	18	17	17	16	16	15
51°13'	52°22'	21	20	20	19	19	18	18	17	17	16	16
52°22'	53°31'	21	21	20	20	19	19	18	18	17	17	16
53°31'	54°41'	22	21	21	20	20	19	19	18	18	17	17
54°41'	55°52'	22	22	21	21	20	20	19	19	18	18	17
55°52'	57°04'	23	22	22	21	21	20	20	19	19	18	18
57°04'	58°17'	23	23	22	22	21	21	20	20	19	19	18
58°17'	59°32'	24	23	23	22	22	21	21	20	20	19	19
59°32'	60°49'	24	24	23	23	22	22	21	21	20	20	19
60°49'	62°09'	25	24	24	23	23	22	22	21	21	20	20
62°09'	63°30'	25	25	24	24	23	23	22	22	21	21	20
63°30'	64°55'	26	25	25	24	24	23	23	22	22	21	21
64°55'	66°24'	26	26	25	25	24	24	23	23	22	22	21
66°24'	67°57'	27	26	26	25	25	24	24	23	23	22	22
67°57'	69°35'	27	27	26	26	25	25	24	24	23	23	22
69°35'	71°21'	28	27	27	26	26	25	25	24	24	23	23
71°21'	73°16'	28	28	27	27	26	26	25	25	24	24	23
73°16'	75°24'	29	28	28	27	27	26	26	25	25	24	24
75°24'	77°52'	29	29	28	28	27	27	26	26	25	25	24
77°52'	80°56'	30	29	29	28	28	27	27	26	26	25	25
80°56'	85°45'	30	30	29	29	28	28	27	27	26	26	25
85°45'	90°00'	31	30	30	29	29	28	28	27	27	26	26

## 5. EICHUNG

Wenn die Waage für eichpflichtige Anwendungen eingesetzt wird, muss diese entsprechend der vor Ort geltenden Eichordnung konfiguriert, überprüft und versiegelt sein. Der Käufer muss sicherstellen, dass alle geltenden rechtlichen Vorschriften eingehalten werden.

### 5.1 Schild mit Kapazitätsangabe

In der Nähe der Displays muss ein Schild angebracht werden, das die Kapazität und Ablesbarkeit der Waage angibt. Wenn diese Schilder mit Kapazitätsangabe vor der Lieferung angebracht wurden, müssen Sie nichts tun. Wenn diese nicht angebracht wurden, befinden sie sich im Verpackungsmaterial. Bringen Sie die Schilder über den Displays entsprechend Abbildung 5-1 an.

**Hinweis:** Die Schilder mit Kapazitätsangabe gehen beim Entfernen kaputt, sodass Sie sie nur einmal anbringen können.

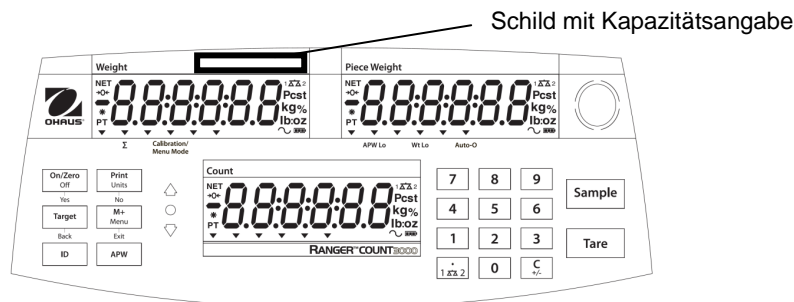


Abbildung 5-1. Positionen für die Schilder mit Kapazitätsangabe.

### 5.2 Einstellungen

Führen Sie vor der Überprüfung und Versiegelung folgende Schritte durch:

1. Prüfen Sie, ob die Menüeinstellungen der vor Ort geltenden Eichordnung entsprechen.
2. Führen Sie eine Justierung durch, wie in Abschnitt 3.9 beschrieben.
3. Schieben Sie den Schalter in die verriegelte Position. Siehe Abbildung 5-2.

Der Menüeinstellungsschalter schränkt Änderungen am Justierungs-, Setup-, Anzeige-, Einheiten- und Druckmenü ein. Der Schalter bei zugelassenen Modellen kann einige Waageneinstellungen auf die Einstellungen der Zulassungsbehörde ändern. Der Schalter kann mit Papiersiegeln, Drahtplomben oder Kunststoffbindern gesichert werden.

**Hinweis:** Wenn die Option EICHPFLICHTIG aktiviert ist (LFT-Schalter in verriegelter Position), werden die Menüeinstellungen wie folgt geändert:

Das Justierungsmenü (C.A.L.) kann nicht aufgerufen werden.

Die zweite Waage, Kapazität 2, Ablesbarkeit 2 und Einheiten sind in den aktuellen Einstellungen verriegelt.

Die Nullbereichseinstellung ist bei 2 % verriegelt.

Die Einstellung für den stabilen Bereich ist bei 1d verriegelt.

Die Einstellung für die automatische Nullpunktnachführung ist bei 0,5d verriegelt.

Die Option „Nur stabil“ ist aktiviert.

Die Option „Automatisches Drucken/Kontinuierlich“ ist deaktiviert.

Die Option „lb:oz“ ist im ausgeschalteten Zustand verriegelt.

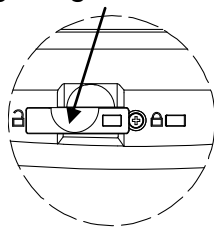
### 5.3 Verifizierung und Versiegelung

Der Mitarbeiter der lokalen Eichbehörde oder ein autorisierter Servicevertreter muss die Verifizierung durchführen.

#### 5.3.1 Physische Versiegelung

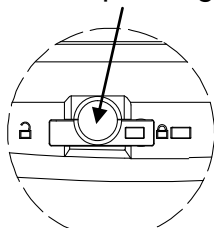
In Gebieten, in denen physische Siegel verwendet werden, muss der Mitarbeiter der lokalen Eichbehörde oder ein autorisierter Servicevertreter ein Eichsiegel anbringen, damit die Einstellungen nicht geändert werden können. In der folgenden Abbildung finden Sie einige Versiegelungsoptionen.

Verriegelungsschalter



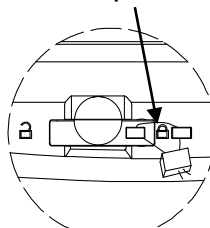
Entriegelt

Papiersiegel



Verriegelt mit Papiersiegel

Drahtplombe



Verriegelt mit Drahtplombe

Abbildung 5-2. Versiegelung

### 5.3.2 Audit-Trail Siegel (nur USA und Kanada)

In Gebieten mit dem Audit-Trail-Verfahren muss der Mitarbeiter der lokalen Eichbehörde oder ein autorisierter Servicevertreter die aktuelle Konfiguration und den Wert des Justierereigniszählers zum Zeitpunkt der Versiegelung protokollieren. Diese Werte werden mit den Werten verglichen, die bei einer späteren Inspektion erfasst werden.

**Hinweis:** Eine Änderung des Ereigniszählerwerts entspricht dem Brechen eines Siegels.

Diese Audit-Trail-Option verwendet zwei Ereigniszähler, um Veränderungen an der Konfiguration und den Justiereinstellungen zu erfassen.

- Der Konfigurationsereigniszähler (CFG) wird beim Verlassen des Menüs um 1 erhöht, wenn eine oder mehrere der folgenden Menüeinstellungen verändert werden: 2. Waage, Kapazität 2, Ablesbarkeit 2, Nullbereich, stabiler Bereich, automatische Nullpunktnachführung (AZT), Einheiten (kg, g, oz, lb oder lb:oz) oder stabiler Druck. 2. Waage, Kapazität 2, Ablesbarkeit 2, Nullbereichseinstellung ist bei 2 % gesperrt.
- Der Justierereigniszähler (CAL) wird beim Verlassen des Menüs um 1 erhöht, wenn eine Messspannenjustierung durchgeführt oder eine GEO-Einstellung verändert wurde. Beachten Sie, dass der Zähler nur einmal erhöht wird, selbst wenn mehrere Einstellungen vorgenommen werden.

Die Ereigniszähler können durch Gedrückthalten der Taste MENU (MENÜ) angezeigt werden. Wenn Sie die Taste gedrückt halten, erscheint auf der Anzeige zunächst MENU (MENÜ) und dann AUDIT.



Lassen Sie die Taste los, wenn AUDIT auf dem Display erscheint, um die Audit-Trail-Informationen anzuzeigen.



Die Audit-Trail-Informationen werden im Format CFGxxx und CALxxx angezeigt.



Die Waage kehrt danach zum normalen Betriebsmodus zurück.



## 6. WARTUNG

### 6.1 Reinigung

Das Gehäuse kann bei Bedarf mit einem feuchten Tuch und einem milden Reinigungsmittel gereinigt werden. Lösungsmittel, Chemikalien und Alkohol, Ammoniak oder Scheuermittel dürfen nicht für die Reinigung von Gehäuse und Bedienfeld verwendet werden.

### 6.2 Fehlerbehebung

Tabelle 6-1 enthält häufige Probleme sowie mögliche Ursachen und Abhilfemaßnahmen.

Wenn das Problem weiterhin besteht, wenden Sie sich an OHAUS oder Ihren autorisierten Händler.

TABELLE 6-1

Problem	Mögliche Ursache	Abhilfe
Kann nicht eingeschaltet werden.	Waage wird nicht mit Strom versorgt.	Anschlüsse und Spannung prüfen
Ungenauere Messwerte	Unsachgemäße Justierung Instabile Umgebung	Justierung durchführen Waage an einen geeigneten Ort stellen
Justierung nicht möglich	Instabile Umgebung Falsches Justiergewicht	Waage an einen geeigneten Ort stellen Korrektes Justiergewicht verwenden
Modus nicht aufrufbar	Modus nicht aktiviert	Menü aufrufen und Modus aktivieren
Einheit nicht aufrufbar	Einheit nicht aktiviert	Menü aufrufen und Einheit aktivieren
Batteriesymbol blinkt	Batterie ist leer	Waage mit Netzstrom verbinden und Batterie laden
<b>Err 8.1</b>	Fehler beim Einschalten	Gewichtswert überschreitet den Grenzwert für Null beim Einschalten.
<b>Err 8.2</b>	Fehler beim Einschalten	Gewichtswert unterschreitet den Grenzwert für Null beim Einschalten.
<b>Err 8.3</b>	Wert oberhalb des Bereichs	Gewichtswert überschreitet den Überlastgrenzwert.
<b>Err 8.4</b>	Wert unterhalb des Bereichs	Gewichtswert unterschreitet den Wert für die Minimallast.
<b>Err 8.5</b>	Tara außerhalb des Bereichs	Tarawert muss innerhalb des Bereiches liegen.
<b>Err 8.6</b>	Displayüberlauf	Gewicht übersteigt 6 Ziffern
<b>Err 9.5</b>	Justierdatenfehler	Justierdaten nicht vorhanden
-----	Beschäftigt	Wird beim Trieren, Nullstellen und Drucken angezeigt
--NO--	Vorgang nicht zulässig	Funktion nicht ausgeführt
<b>CAL E</b>	Justierfehler Instabile Umgebung Falsches Justiergewicht	Justierwert liegt außerhalb der zulässigen Grenzwerte. Waage an einen geeigneten Ort stellen Korrektes Justiergewicht verwenden
<b>Lo.AEF</b>	Warnung bei zu niedrigem Referenzgewicht	Referenzgewicht erhöhen
<b>rEF.Err</b>	Nicht akzeptables Referenzgewicht	Referenzgewicht zu niedrig; Gewicht auf der Wägeplattform ist zu klein, um ein gültiges Referenzgewicht festzulegen: Referenzgewicht erhöhen
Batterie kann nicht vollständig geladen werden	Batterie ist defekt	Batterie von einem autorisierten Ohaus-Händler ersetzen lassen.

**6.3 Serviceinformationen**

Wenn Sie Ihr Problem mit dem Abschnitt zur Fehlerbehebung nicht lösen konnten, wenden Sie sich an Ihren autorisierten OHAUS-Service-Mitarbeiter. In den USA erreichen Sie den Kundendienst oder den technischen Support unter der zollfreien Nummer 1-800-526-0659 zwischen 8:00 Uhr und 17:00 Uhr EST. Ein OHAUS-Produktservicespezialist steht Ihnen zur Seite. Außerhalb der USA besuchen Sie unsere Website unter [www.ohaus.com](http://www.ohaus.com), um eine OHAUS-Niederlassung in Ihrer Nähe zu suchen.

**6.4 Zubehör**

Schnittstellen-Kit für 2. Waage	30037446
Ethernet-Schnittstellen-Kit	30037447
2. RS232-Schnittstellen-Kit	30037448
USB-Schnittstellen-Kit	30037449
Arbeitsschutzabdeckung	30037451
Unterflurwägehaken	30037450
Drucker	Ohaus kontaktieren
Datenkabel	Ohaus kontaktieren

## 7. TECHNISCHE DATEN

Die technischen Daten gelten unter folgenden Umgebungsbedingungen:

Verwendung nur in Innenräumen

Betriebstemperatur: -10 °C bis 40 °C

Relative Luftfeuchtigkeit: 20 % bis 85 % relative Luftfeuchtigkeit, nicht kondensierend

Höhe über Meeresspiegel: bis 2000 m

Stromversorgung: Netzspannung 100–240 V 50/60 Hz, interne aufladbare versiegelte Blei-Säure-Batterie

EMV: siehe Konformitätserklärung

Verschmutzungsgrad: 2

Installationskategorie: II

Netzspannungsschwankungen: bis  $\pm 10$  % der Nennspannung

### 7.1 Spezifikationen

TABELLE 7-1

MODELL	RC31P1502	RC31P3	RC31P6	RC31P15	RC31P30
Wägebereich x Ablesbarkeit (Max x d nicht zugelassen)	1.5 kg x 0.00005 kg 1500 g x 0.05 g 3 lb x 0.0001 lb 48 oz x 0.002 oz	3 kg x 0.0001 kg 3000 g x 0.1 g 6 lb x 0.0002 lb 96 oz x 0.005 oz	6 kg x 0.0002 kg 6000 g x 0.2 g 15 lb x 0.0005 lb 240 oz x 0.01 oz	15 kg x 0.0005 kg 15000 g x 0.5 g 30 lb x 0.001 lb 480 oz x 0.02 oz	30 kg x 0.001 kg 30000 g x 1 g 60 lb x 0.002 lb 960 oz x 0.05 oz
Maximal angezeigte Auflösung	1:30000				
Wägebereich x Ablesbarkeit (Max x e zugelassen)	1.5 kg x 0.0005 kg 1500 g x 0.5 g 3 lb x 0.001 lb 48 oz x 0.02 oz	3 kg x 0.001 kg 3000 g x 1 g 6 lb x 0.002 lb 96 oz x 0.05 oz	6 kg x 0.002 kg 6000 g x 2 g 15 lb x 0.005 lb 240 oz x 0.1 oz	15 kg x 0.005 kg 15000 g x 5 g 30 lb x 0.01 lb 480 oz x 0.2 oz	30 kg x 0.01 kg 30000 g x 10 g 60 lb x 0.02 lb 960 oz x 0.5 oz
Zugelassene Auflösung	1:3000				
Wiederholbarkeit	$\pm 0,0001$ kg	$\pm 0,0002$ kg	$\pm 0,0005$ kg	$\pm 0,001$ kg	$\pm 0,002$ kg
Linearität	$\pm 0,0001$ kg	$\pm 0,0002$ kg	$\pm 0,0005$ kg	$\pm 0,001$ kg	$\pm 0,002$ kg
Wägeeinheiten	LFT AUS: g, kg, lb, oz, lb:oz EG- und OIML-zugelassene Modelle: g, kg LFT AUF: g, kg, lb, oz				
Tarabereich	Bis Wägebereich durch Subtraktion				
Stabilisierungszeit	$\leq 1$ Sekunde				
Sichere Überlastkapazität	150% der Kapazität				
Gewichtsanzeige	3 LCD-Displays mit weißer LED-Hintergrundbeleuchtung 6-stellig, 7 Segmente, 20,5 mm/0,8" Zeichenhöhe				
Tastatur	20 mechanische Tasten				
Batteriebetriebszeit (bei 20 °C)	210 Stunden mit ausgeschalteter Hintergrundbeleuchtung				
Konstruktion	ABS-Kunststoffgehäuse mit Plattform aus 304 Edelstahl				
Zulassungsklasse	III				
Abmessungen der Wägeplattform	225 x 300 mm				
Liefer-Dimensionen	397 x 447 x 195 mm / 15.6 x 17.6 x 7.7 "				
Nettogewicht	4,2 kg/9,3 lb				
Bruttogewicht	5,45 kg/12 lb				



7.2 Zeichnungen

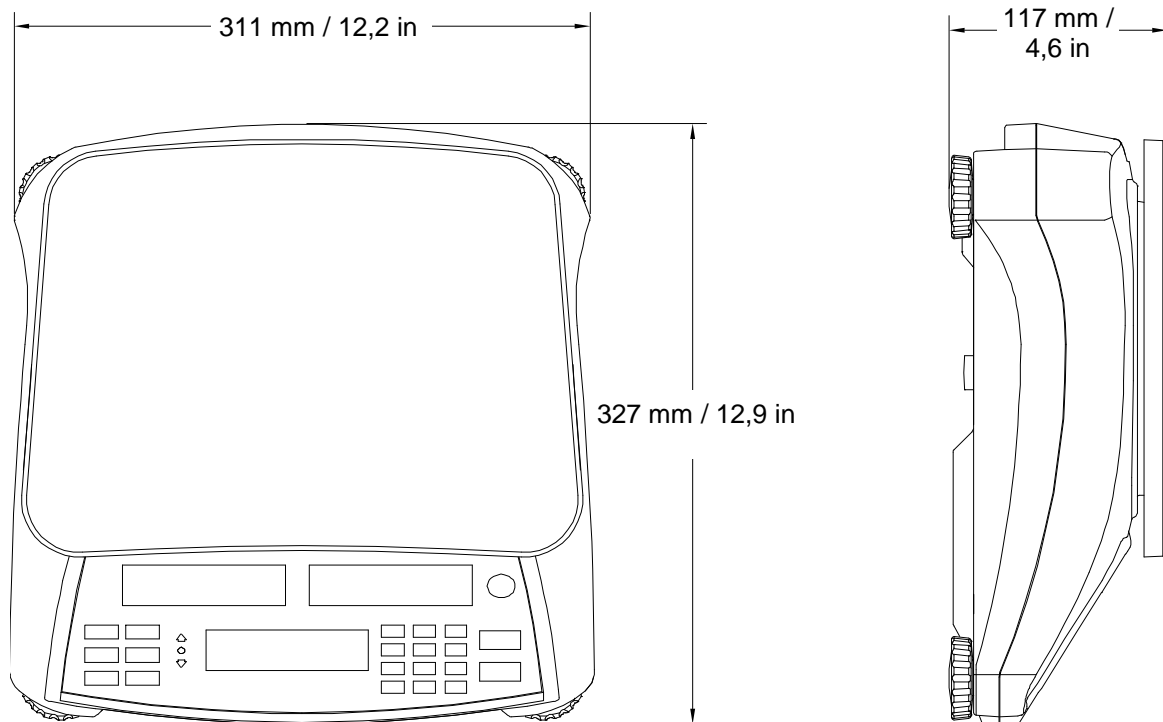


Abbildung 7-1. Abmessungen

### 7.3 Kommunikation

Die Waage ist mit einer RS232-Schnittstelle (COM1) ausgestattet, die sich unter der Optionsabdeckung befindet. Wenn Sie die Waage an einen Computer anschließen, können Sie die Waage vom Computer aus bedienen sowie Daten, z. B. das angezeigte Gewicht, empfangen.

#### 7.3.1 Schnittstellenbefehle

Kommunizieren Sie mit der Waage mit den in Tabelle 7-2 aufgeführten Befehlszeichen.

TABELLE 7-2

Befehl	Funktion
IP	Sofortdruck des angezeigten Gewichts (stabil oder instabil)
P	Druck des angezeigten Gewichts (stabil oder instabil)
CP	Kontinuierlicher Druck
SP	Druck bei Stabilität
xS	0S: Ist der Menüeintrag „Nur stabil“ ausgeschaltet, werden auch instabile Werte gedruckt; 1S: Ist der Menüeintrag „Nur stabil“ aktiviert, werden nur stabile Werte gedruckt.
xP	Intervalldruck; x = Druckintervall (1-3600 Sekunden), 0P deaktiviert den automatischen Druck
Z	Gleiche Funktion wie Drücken der Taste „Zero“ (Nullstellung)
T	Gleiche Funktion wie Drücken der Taste „Tare“ (Tara)
xT	Tarawert in Gramm herunterladen (nur positive Werte); 0T löscht den Tarawert (falls zulässig).
PU	Druck der aktuellen Einheit: g, kg, lb, oz, lb:oz
xU	Einheit x für Waage einstellen: 1=g, 2=kg, 3=lb, 4=oz, 5=lb:oz
xM	Waage in den Modus x stellen; mit M gehen Sie zum nächsten aktivierten Modus.
PV	Version: Druckname, Softwareversion und LFT EIN (wenn LFT aktiviert ist).
H x "text"	Eingabe der Kopfzeile: x = Zeilenanzahl von 1 bis 5, „Text“ = Kopfzeilentext bis 24 alphanumerische Zeichen
F x "text"	Eingabe der Fußzeile: x = Zeilenanzahl von 1 bis 2, „Text“ = Fußzeilentext bis 24 alphanumerische Zeichen
\EscR	Vollständiges Zurücksetzen aller Menüeinstellungen auf die Werkseinstellungen (Taste ESC + R)

#### 7.3.2 Anschlüsse für RS232

Die 9-polige D-Sub-Buchse COM1 steht zum Anschließen von anderen Geräten zur Verfügung. Die Pin-Belegung ist wie folgt:

Aktive Pins: PIN 2 = TXD, PIN 3 = RXD, PIN 5 = Masse

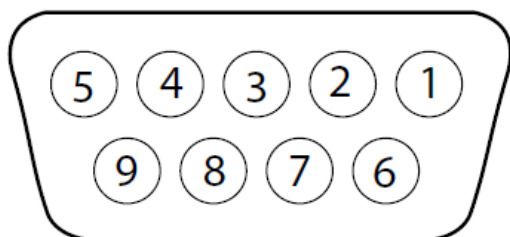


Abbildung 7-2. RS232-Pins

### 7.4 Ausdrucke

Der folgende Musterausdruck wird mit der Taste **Print** (Drucken) bzw. mit dem Befehl „P“ oder einem alternativen Druckbefehl erzeugt. Der Inhalt des Ausdrucks wird im Menüeintrag „Druckinhalt“ festgelegt. Pro Zeile können maximal 24 Zeichen gedruckt werden.

	<b>Beschreibung</b>	<b>Anmerkung</b>
PN: 123456789926	Teilenummernzeile	Wenn Printx → Content → P/N aktiviert ist.
363 PCS NET	Ergebniszeile	Wenn Printx Content Result aktiviert ist.
0.1420 kg G	Bruttogewichtszeile	Wenn Printx Content Gross aktiviert und ein Taragewicht eingegeben ist.
0.0420 kg NET	Nettogewichtszeile	Wenn Printx Content Net aktiviert und ein Taragewicht eingegeben ist.
0.1000 kg PT	Taragewichtszeile	Wenn Printx Content Tare aktiviert und ein Taragewicht eingegeben ist.
APW: 0.11500 g	Informationszeile	Wenn Printx Content Info aktiviert ist.
N: 3	Summierungszeile	Wenn Printx Content Accu auf ALL gestellt ist.
ACC: 956 Pcs	Summierungszeile	Wenn Printx Content Accu auf ALL gestellt ist.

### 7.5 Ausgabeformat

Gewicht String Druckformat:

Feld	Gewicht	Raum	Einheit	Raum	Stabilität	Raum	G/N	Raum	Term. Char (s)
Länge	9	1	5	1	1	1	NET	1	




Jedes Feld ist durch eine einzige begrenzenden Raum (32 ASCII) gefolgt

**Definitionen:**

- Gewicht - bis zu 9 Zeichen, rechtsbündig, - bei unmittelbar links der bedeutendsten Charakter (wenn negativ).
- Unit - Bis zu 5 Zeichen, linksbündig. Wenn das Gerät in der Print Inhalt Menü auf OFF gesetzt wurde, wird das Gerät in der Gewichtsklasse String entfernt und ersetzt werden durch Leerzeichen.
- Stabilität - Zeichen "?" Ist nicht stabil, wenn gedruckt. Wenn das Gewicht stabil ist weder "?" Oder folgenden Raum wird gedruckt.
- G / N - "NET" gedruckt, wenn Gewicht Nettogewicht, 'G' oder gar nichts gedruckt, wenn das Gewicht ist ein Bruttogewicht.
- Beenden (s) Zeichen - abschließendes Zeichen (s) gedruckt abhängig FEED Menü einstellt.

## 7.6 Einhaltung

Die Einhaltung folgender Normen ist durch eine entsprechende Kennzeichnung auf dem Produkt vermerkt.

Kennzeichnung	Norm
	Dieses Produkt entspricht der EMV-Richtlinie 2004/108/EG, der Niederspannungsrichtlinie 2006/95/EG und der Richtlinie über nichtselbsttätige Waagen 2009/23/EG. Die Konformitätserklärung finden Sie online unter <a href="http://europe.ohaus.com/europe/en/home/support/compliance.aspx">europe.ohaus.com/europe/en/home/support/compliance.aspx</a> .
	AS/NZS CISPR 11
	CAN/CSA-C22.2 No. 61010-1-12, UL Std. No. 61010-1 (3. Auflage)

### Wichtige Mitteilung für verifizierte Waagen

**M** **M** Bei Waagen, die am Herstellungsort verifiziert werden, ist eine der oben erwähnten Kennzeichnungen auf dem Verpackungsetikett aufgedruckt, und der grüne Aufkleber „M“ (Messtechnik) befindet sich auf dem beschreibenden Typenschild. Sie können sofort verwendet werden.

**M** **M** Noch zu verifizierende Waagen besitzen kein grünes „M“ (für Messtechnik) auf dem beschreibenden Typenschild und keine der oben erwähnten Kennzeichnungen auf dem Verpackungsetikett. Die zweite Stufe der ersten Verifizierung muss von einer autorisierten und zertifizierten Behörde durchgeführt werden, die innerhalb der Europäischen Gemeinschaft oder von einer nationalen benannten Stelle anerkannt ist.

Die erste Stufe der Verifizierung erfolgte im Herstellerwerk. Sie umfasst alle Prüfungen entsprechend der übernommenen Europäischen Norm EN 45501:1992, Absatz 8.2.2. Wenn nationale Vorschriften den Gültigkeitszeitraum der Verifizierung begrenzen, muss der Benutzer der Waage den Zeitraum für die erneute Verifizierung genau einhalten und die entsprechende Eichbehörde informieren.

## Entsorgung



Entsprechend der Europäischen Richtlinie 2002/96/EG über Elektro- und Elektronik-Altgeräte (WEEE) darf dieses Gerät nicht im Hausmüll entsorgt werden. Dies gilt auch für Länder außerhalb der EU entsprechend den jeweiligen Vorschriften.

Gemäß der Batterierichtlinie 2006/66/EG gibt es seit September 2008 neue Anforderungen zur Entnahme von Batterien in Altgeräten in den EU-Mitgliedsstaaten. In Übereinstimmung mit der Richtlinie wurde das Gerät so gestaltet, dass die Batterien am Ende der Nutzungsdauer von einem Entsorgungsunternehmen sicher entfernt werden können.

Entsorgen Sie dieses Produkt entsprechend den lokalen Vorschriften an der Sammelstelle für Elektro- und Elektronikgeräte. Bei Fragen wenden Sie sich bitte an die entsprechende Behörde oder an den Händler, von dem Sie das Gerät erworben haben.

Wenn Sie das Gerät an andere weitergeben (zur privaten oder beruflichen Nutzung), muss der Inhalt dieser Vorschriften ebenfalls weitergeben werden.

Anweisungen zur Entsorgung in Europa finden Sie online unter [europe.ohaus.com/europe/en/home/support/weee.aspx](http://europe.ohaus.com/europe/en/home/support/weee.aspx).

Vielen Dank für Ihren Beitrag zum Umweltschutz.

## FCC-Hinweis

Jedes Gerät wurde geprüft und entspricht den Grenzwerten für Digitalgeräte der Klasse B gemäß Abschnitt 15 der FCC-Vorschriften. Diese Bestimmungen dienen dazu, in kommerziellen Umgebungen einen angemessenen Schutz gegen Funkstörungen zu gewährleisten. Dieses Gerät erzeugt und verwendet HF-Energie und strahlt diese u. U. auch ab; wird es nicht entsprechend der Anweisung installiert und verwendet, kann eine Funkstörung auftreten. Bei Betrieb des Geräts in Wohngebieten ist die Wahrscheinlichkeit solcher Störungen hoch, und der Benutzer ist verpflichtet, diese Störungen auf eigene Kosten zu beheben.

## Industry Canada-Hinweis

Das Digitalgerät der Klasse B entspricht den kanadischen Vorschriften ICES-003.

## ISO 9001-Registrierung

OHAUS Corporation erhielt seine erste registrierte Zertifizierung gemäß ISO 9001 im Jahr 1994 durch die akkreditierte Registrierstelle Bureau Veritas Quality International (BVQI). Damit erfüllt das OHAUS-Qualitätsmanagementsystem die Anforderungen der Norm ISO 9001. Am 21. Juni 2012 wurde OHAUS Corporation, USA, erneut gemäß der Norm ISO 9001:2008 registriert.

## BESCHRÄNKTE GARANTIE

Auf OHAUS-Produkte wird ab dem Datum der Auslieferung und über dem Garantiezeitraum hinweg eine Garantie auf Materialmängel und Herstellungsfehler gegeben. Während des Garantiezeitraums wird Ohaus alle defekten Komponenten kostenlos reparieren oder nach eigenem Ermessen ersetzen, vorausgesetzt das Produkt wird bei Vorauszahlung der Frachtkosten an OHAUS zurückgeschickt. Diese Garantie gilt nicht, wenn das Produkt durch Unfall oder Missbrauch beschädigt wurde, radioaktiven oder korrosiven Materialien ausgesetzt wurde, Fremdkörper in das Innere des Produkts eingedrungen sind oder wenn eine Reparatur oder Änderung erfolgte, die nicht von OHAUS durchgeführt wurde. Wenn die Garantiekarte nicht ordnungsgemäß zurückgeschickt wurde, beginnt der Garantiezeitraum am Datum des Versands an den autorisierten Händler. Ohaus Corporation gibt keine weiteren ausdrücklichen oder stillschweigenden Garantien. OHAUS Corporation ist für keinerlei Folgeschäden haftbar.

Da die Gesetzgebung zu Garantieleistungen von Bundesstaat zu Bundesstaat und von Land zu Land anders ist, wenden Sie sich bitte an OHAUS oder Ihren OHAUS-Händler vor Ort, wenn Sie weitere Einzelheiten benötigen.





OHAUS Corporation  
8 Campus Drive  
Suite 105  
Parsippany, NJ 07054 USA  
Tel: +1 973 377 9000  
Fax: +1 973 944 7177

With offices worldwide / Con oficinas alrededor del mundo / Avec des bureaux dans le monde entier / Weltweite Geschäftsstellen / Con uffici in tutto il mondo.

**[www.ohaus.com](http://www.ohaus.com)**



\* 3 0 0 3 7 4 4 3 \*

P/N 30037443 F © 2023 OHAUS Corporation, all rights reserved / todos los derechos reservados / tous droits réservés / Alle Rechte vorbehalten / tutti i diritti riservati.

Printed in China / Impreso en la China / Imprimé en Chine / Gedruckt in China / Stampato in Cina